

ПУЛЬТ МИКРОФОННЫЙ

- META 18740-8**
- META 18740-16**
- META 18740-24**
- META 18740-32**
- META 18740-40**

Руководство по эксплуатации

ФКЕС 422413.179 РЭ



Сертификат соответствия требованиям Технического регламента Евразийского экономического союза «О требованиях к средствам обеспечения пожарной безопасности и пожаротушения» (ТР ЕАЭС 043/2017).



СОДЕРЖАНИЕ:

ПЕРЕЧЕНЬ СОКРАЩЕНИЙ	3
1 ОПИСАНИЕ И РАБОТА	4
1.1 Назначение	4
1.2 Технические характеристики	4
1.3 Конструктивное исполнение	5
1.4 Функциональные возможности и описание режимов работы	6
1.5 Контроль линий связи	7
1.6 Состав системы	7
2 ИСПОЛЬЗОВАНИЕ ПО НАЗНАЧЕНИЮ	19
2.1 Общие указания по эксплуатации	19
2.2 Эксплуатационные ограничения и указания мер безопасности	19
2.3 Подключение и установка микрофонного пульта МЕТА 18740-xx	19
2.4 Монтаж и подключение блока связи МЕТА 17560	20
2.5 Монтаж и подключение блока связи МЕТА 19560	21
2.6 Монтаж и подключение блока усиления МЕТА 17661	22
2.7 Монтаж и подключение блока усиления МЕТА 19661	23
2.8 Монтаж и подключение СОЛОВЕЙ2-ИБП	23
2.9 Монтаж и подключение БРП МЕТА 9716	24
2.11 Подключение ЦАУ МЕТА 18557 исп. В/В1/У/Н/МГН	25
2.12 Подключение устройств сброса МЕТА 7520 и светозвуковых табло МЕТА 7523 к блокам связи МЕТА 17560/19560	26
2.13 Подключение ПИ МЕТА 7019/9019 и согласование линии связи по интерфейсу RS-485	27
3 НАСТРОЙКА ИНТЕРФЕЙСА УПРАВЛЯЮЩЕЙ ПРОГРАММЫ	29
3.1 Общие сведения	29
3.2 Интерфейс меню МП МЕТА 18740-xx	29
3.3 Требования к ПК для установки программного обеспечения	30
3.4 Настройка МП МЕТА 18740-xx	30
3.5 Настройка ЦАУ МЕТА 18557	31
3.6 Неисправности и способы устранения	33
3.7 Сброс настроек МП МЕТА 18740-xx до заводских	34
4 УПАКОВКА И МАРКИРОВКА	35
5 ТРАНСПОРТИРОВКА, ХРАНЕНИЕ И КОНСЕРВАЦИЯ	35
6 УТИЛИЗАЦИЯ	36
7 ТЕКУЩИЙ РЕМОНТ И ГАРАНТИЯ ИЗГОТОВИТЕЛЯ	36
8 СВЕДЕНИЯ О СЕРТИФИКАТАХ	36
ПРИЛОЖЕНИЕ А. СТРУКТУРНАЯ СХЕМА ВНЕШНИХ СОЕДИНЕНИЙ МП МЕТА 18740-xx	37
ПРИЛОЖЕНИЕ Б. ПРИМЕР РАСЧЁТА МАКСИМАЛЬНОЙ ДЛИНЫ КАБЕЛЯ ПИТАНИЯ СИСТЕМЫ ОБРАТНОЙ СВЯЗИ ПРИ ИСПОЛЬЗОВАНИИ КАБЕЛЯ КСБНГ(А)-FRLS/FRHF 4X2X0,64	38
ПРИЛОЖЕНИЕ В. ДЕРЕВО МЕНЮ МП МЕТА 18740-xx	39



Настоящее руководство по эксплуатации (далее – РЭ) предназначено для ознакомления с техническими характеристиками, принципом работы, правилами технического обслуживания, установки, эксплуатации, хранения и транспортировки пульта микрофонного МЕТА 18740-хх.

ПЕРЕЧЕНЬ СОКРАЩЕНИЙ

АКБ	- аккумуляторная батарея
АУ	- абонентское устройство
АЧХ	- амплитудно-частотная характеристика
БРП	- блок резервного питания
БС	- блок связи
БУ	- блок усиления
ИБП	- источник бесперебойного питания
КЗ	- короткое замыкание
ЛИ	- линия интерфейса
ЛС	- линия связи
МГН	- маломобильные группы населения
МП	- пульт микрофонный
ПИ	- повторитель интерфейса
ПК	- персональный компьютер
ППУ	- прибор пожарный управления
РИП	- резервный источник питания
РЭ	- руководство по эксплуатации
ТБ	- техника безопасности
УВ	- устройство вызова
УС	- устройство сброса
ЦАУ	- цифровое абонентское устройство

Пульт микрофонный соответствует требованиям технического регламента Евразийского экономического союза «О требованиях к средствам обеспечения пожарной безопасности и пожаротушения» (ТР ЕАЭС 043/2017), Федеральному закону от 22.07.2008 г. № 123-ФЗ «Технический регламент о требованиях пожарной безопасности», национальному стандарту ГОСТ Р 53325-2012 «Техника пожарная. Технические средства пожарной автоматики».



1 ОПИСАНИЕ И РАБОТА

1.1 Назначение

1.1.1 Пульт микрофонный МЕТА 18740-хх (далее – МП) входит в состав прибора управления пожарного блочно-модульного для управления средствами речевого оповещения МЕТА 397 (далее – ППУ) и предназначен для:

- обеспечения двухсторонней связи между помещениями поста диспетчерской и зонами пожарного оповещения в составе системы 4-го и 5-го типа, управления эвакуацией диспетчерской связи, в том числе для маломобильных групп населения (далее – МГН);

- работы в составе системы диспетчерской связи с блоками связи (далее – БС) МЕТА 17560 и/или МЕТА 19560, а также с блоками усиления (далее – БУ) МЕТА 17661 и/или МЕТА 19661;

- обеспечения прямой трансляции сообщений и управляющих команд через микрофон.

1.1.2 МП является основным прибором для построения системы обратной и экстренной связи.

1.2 Технические характеристики

1.2.1 Основные технические характеристики МП приведены в таблице 1.

1.2.2 Степень защиты, обеспечиваемая оболочкой – IP41 по ГОСТ Р 14254-2015. Исполнение по защищенности от воздействия окружающей среды по ГОСТ Р 52931-2008 – обыкновенное.

1.2.3 По устойчивости к электромагнитным помехам МП соответствует требованиям второй степени жесткости в соответствии со стандартами, перечисленными в Приложении Б ГОСТ Р 53325-2012. МП удовлетворяет нормам промышленных радиопомех, установленным для оборудования класса Б по ГОСТ Р 30805.22-2013.

1.2.4 МП рассчитан на непрерывную круглосуточную работу в закрытых помещениях с регулируемым климатическими условиями (без воздействия прямых солнечных лучей, непрерывного ветра, осадков, песка, сильной запыленности и большого скопления конденсации влаги) при:

- изменениях температуры воздуха от 0 °С до +40 °С;

- относительной влажности окружающего воздуха до 93 % при температуре +40 °С и более низких температурах без конденсации влаги.

1.2.5 Средний срок службы составляет не менее 10 лет. Вероятность возникновения отказа за 1000 часов работы не более 0,01. Нарботка на отказ – 87670 часов.

1.2.6 Безопасность пульта соответствует ГОСТ Р МЭК 60065-2013, ГОСТ 50571.3-2009, ГОСТ 12.2.007.0-75.

1.2.7 Конструкция пульта не предусматривает его эксплуатацию в условиях воздействия агрессивных сред и во взрывоопасных помещениях.

Таблица 1. Технические характеристики МП МЕТА 18740-хх.

№ п/п	Наименование характеристики		Показатель			
1	Количество подключаемых устройств без повторителя интерфейса МЕТА 7019/9019, не более		32			
2	Количество подключаемых устройств с повторителями интерфейса МЕТА 7019/9019:		256 32 32			
	- цифровые абонентские устройства МЕТА 18557 исп. В/В1/У/Н/МГН, не более;					
	- блоки связи МЕТА 17560, МЕТА 19560, не более;					
	- блоки усиления МЕТА 17661, МЕТА 19661, не более		32			
3	Количество МП в системе обратной связи, не более		2			
4	Диапазон воспроизводимых частот при неравномерности АЧХ в пределах +1 – 3 дБ, Гц		300...8000			
5	Пульт формирует сигналы управления по интерфейсу RS-485. Длина линии связи, не более, м		300/600*			
6	Максимальная длина линии связи между МП и БС или БУ, м		300/600*			
7	Максимальное сопротивление жил кабеля питания системы обратной связи, не более, Ом		35			
8	Потребляемый ток от источника бесперебойного питания (далее – ИБП), А, не более:		0,1 0,2			
	- в дежурном режиме;					
	- в режиме оповещения на речевом сигнале					
9	Время технической готовности, секунд, не более		20			
10	Питание пульта осуществляется от БС, БУ или ИБП с номинальным напряжением, В		24			
№ п/п	Наименование характеристики	Количество зон	Габаритные размеры, мм, не более			Масса, кг, не более
			Длина	Ширина	Высота	
11	Пульт микрофонный МЕТА 18740-08	8	380	160	55	1,8
12	Пульт микрофонный МЕТА 18740-16	16	430	160	55	2,2
13	Пульт микрофонный МЕТА 18740-24	24	490	160	55	2,6
14	Пульт микрофонный МЕТА 18740-32	32	545	160	55	3
15	Пульт микрофонный МЕТА 18740-40	40	600	160	55	3,4
Примечание: «*» – до 300м при использовании кабеля UTP CAT 5E, до 600 м при использовании кабелей типа КСБнг(A)-FRLS/FRHF Nx2x0,64, КИС-РВнг(A)-FRLS Nx2x0,64, КИС-РПнг(A)-FRHF Nx2x0,64 или кабелей для промышленного интерфейса RS-485 с аналогичными характеристиками.						



1.2.8 Основное электропитание МП осуществляется от блока связи, блока усиления или источника бесперебойного питания (например, СОЛОВЕЙ2-ИБП или БРП МЕТА 9716). Сохраняет работоспособность при изменениях напряжения в пределах от 12 В до 36 В.

1.2.9 Пульт является восстанавливаемым, периодически обслуживаемым изделием.

1.3 Конструктивное исполнение

1.3.1 МП МЕТА 18740-хх выполнен в металлическом корпусе светло – серого цвета, закреплённого винтами. Предназначен для настольной установки. Внешний вид МП МЕТА 18740-16 и коробки соединительной DR-2204 приведен на рисунке 1, назначение органов управления и индикации приведено в таблице 2. Габаритные размеры приведены на рисунке 2. Расположение элементов коммутации представлено на рисунке 1, а их назначение приведено в таблице 3.

1.3.2 На лицевой панели МП расположены средства световой индикации и органы управления, описание которых представлено в таблице 3:

- средство отображения текстовой и/или символьной информации;
- одиночные индикаторы.



Рисунок 1. Внешний вид МП МЕТА 18740-16 и коробки соединительной DR-2204.

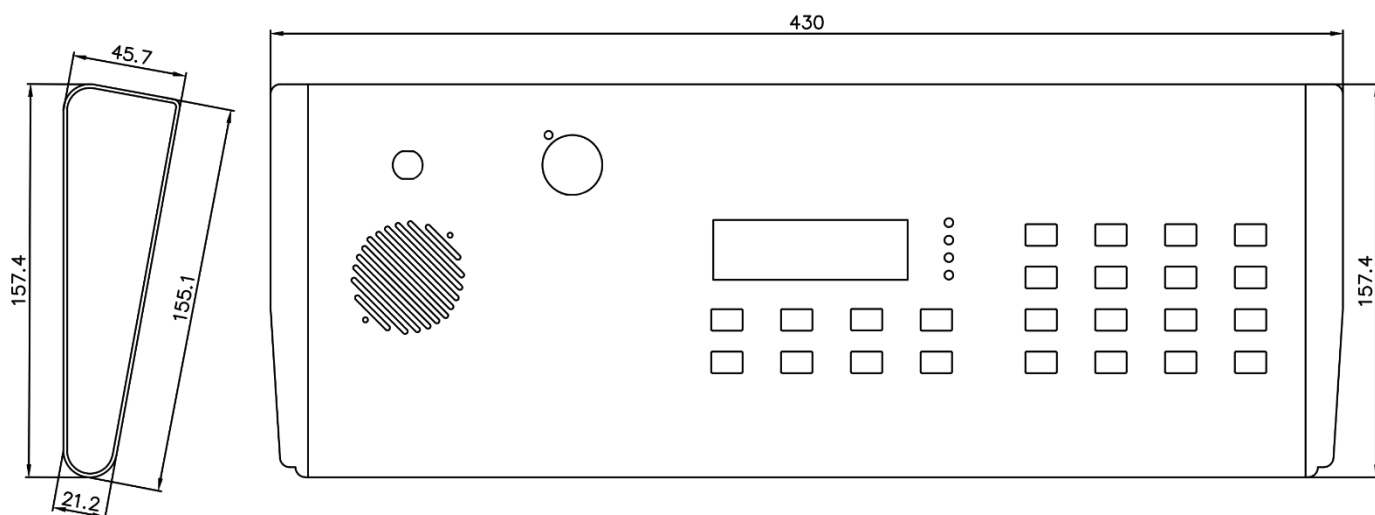


Рисунок 2. Габаритные размеры МП МЕТА 18740-16.



Таблица 2. Назначение органов управления и индикации МП МЕТА 18740-хх.















Органы управления и индикации	Назначение
 ПИТАНИЕ	Цвет «зеленый», включается при наличии основного электропитания;
 СВЯЗЬ	Цвет «зеленый», включается при наличии связи с БС, БУ и ЦАУ;
 ОТКЛ. ЗУММ	Цвет «желтый», указывает на отключение зуммера неисправности;
 НЕИСПР	Цвет «желтый», включается при наличии любой неисправности;
	Кнопка-индикатор «ВВОД», предназначена для выбора необходимых команд и принятия вызова с абонентских устройств;
	Кнопка-индикатор «СБРОС» (ВОЗВРАТ), обеспечивает сброс ранее действующих команд или возврат в предыдущее окно контекстного меню;
	Кнопка-индикатор «СВЯЗЬ», обеспечивает соединение между двумя МП, установленными в системе обратной связи;
	Кнопка-индикатор перемещения вверх по контекстному меню;
	Кнопка-индикатор перемещения вниз по контекстному меню;
	Кнопка-индикатор перемещения влево по контекстному меню;
	Кнопка-индикатор перемещения вправо контекстному меню;
	Кнопка-индикатор, активирует передачу звука с микрофона пульта в выбранную заранее зону;

Таблица 3. Назначение элементов коммутации (клемм/разъемов) МП МЕТА 18740-хх.

Элементы коммутации (клеммы/разъемы)	Назначение
ВХОД RS-485	Обеспечивает подключение кабеля связи с использованием разъема RJ-45;
USB	Обеспечивает подключение МП к ПК для настройки с помощью управляющей программы;
ЗАПИСЬ ЗВУК / УПР	Обеспечивают включение записи и запись сигналов после начала сеанса связи с абонентскими устройствами;
ВЫХОД НЕИСПР 1 / ОБЩ / 2	Клеммы обеспечивают передачу обобщенного дискретного сигнала о неисправности во внешние цепи. Тип выхода – сухой контакт;
 Р.ПРОГР	Кнопка расположена на задней панели МП, переводит пульт в режим перезаписи встроенного программного обеспечения;
 ЗУММЕР ОТКЛ	Кнопка расположена на задней панели МП, обеспечивает отключение зуммера;
Гнездо XLR	Обеспечивает подключение микрофона на гибком держателе.

1.4 Функциональные возможности и описание режимов работы

1.4.1 МП является главным прибором в составе системы обратной связи и осуществляет управление всеми блоками (БС, БУ).

1.4.2 МП обеспечивает двухстороннюю связь между помещениями поста диспетчерской и зонами пожарного оповещения с помощью цифровых абонентских устройств (далее – ЦАУ) и аналоговых абонентских устройств (далее – АУ), только при установке в составе системы БС МЕТА 17560/19560, который генерирует двухстороннюю связь с АУ.

1.4.3 МП обеспечивает возможность речевого оповещения на громкоговорители блока усиления.

1.4.4 МП обеспечивает следующие режимы работы:

1. Режим приема звукового сигнала с ЦАУ или АУ.

Режим предназначен для приема звукового сигнала на микрофонный пульт с АУ или ЦАУ.

2. Режим передачи звукового сигнала с МП.

Режим предназначен для трансляции звукового сигнала с микрофонного пульта на выбранную линию связи с АУ, одиночным адресом ЦАУ или громкоговорителями, подключенными к БУ.

3. Дежурный режим.

Основной режим работы МП. В дежурном режиме МП выполняет контроль целостности линий связи (далее – ЛС). Вход в режим выполняется автоматически после включения и при отсутствии команд управления и неисправностей.



1.5 Контроль линий связи

1.5.1 Контроль состояния линий связи осуществляется непрерывно.

1.5.2 МП обеспечивает автоматическую передачу информации по обобщенному дискретному сигналу о неисправности во внешние цепи с техническими средствами, регистрирующими срабатывание средств противопожарной защиты. При возникновении неисправностей МП выдает обобщенный сигнал неисправность на выходные клеммы «НЕИСПР», при этом на лицевой панели включается желтый индикатор «НЕИСПР», а также непрерывный зуммер.

1.5.3 Контроль линий связи с ЦАУ, БС и БУ осуществляется по цифровому сигналу интерфейса RS-485. Контроль линии связи осуществляется на короткое замыкание (далее – КЗ) и обрыв. Контроль линий осуществляется непрерывно, определяется в ситуациях обрыва и короткого замыкания.

1.5.4 Контроль линии АУ осуществляется БС по двум уровням: уровень дежурного режима и уровень вызова. Это происходит по определению отклонения постоянного напряжения на линии от предельно допустимых в зоне контроля. Алгоритм и схема контроля обеспечивает сигнализацию при изменении нагрузки от одного абонента, т.е. если подключить или отключить одно абонентское устройство, то включится аварийная сигнализация (звучит звуковой зуммер и замкнутся клеммы «НЕИСПР»). При необходимости зуммер может быть отключен нажатием кнопки «ЗУММ.ОТКЛ», расположенной на задней панели МП, в том числе будет отображаться индикатором «ЗВУК ОТКЛ» на лицевой панели.

1.5.5 Контроль состояния резервного (основного) питания +24 В, при питании от БС МЕТА 17560/19560 осуществляется непрерывно.

1.6 Состав системы

Структурные схемы системы обратной связи представлены:

- На рисунке 22 – на базе МП 18740-хх, аналоговых абонентских устройств, цифровых абонентских устройств и блока связи МЕТА 17560;

- На рисунке 23 – на базе МП 18740-хх, аналоговых абонентских устройств, цифровых абонентских устройств и блока связи МЕТА 19560;

- На рисунке 24 – на базе МП 18740-хх, блока усиления МЕТА 17661, аналоговых абонентских устройств, цифровых абонентских устройств и нескольких блоков связи МЕТА 17560.

Структурная схема внешних соединений представлена в Приложении А. В состав системы обратной связи, построенной на базе МП МЕТА 18740-хх, входят составные части, приведенные в таблице 4.

Таблица 4. Состав системы обратной связи на базе МП 18740-хх.

№ п/п	Наименование и условное обозначение составных частей	Количество, шт.	Пункты РЭ	
			тех. характеристики	подключение
1	Пульт микрофонный МЕТА 18740-хх	до 2	1.1-1.5	2.3
2	Блок связи МЕТА 17560	до 32	1.6.2	2.4
3	Блок связи МЕТА 19560	до 32	1.6.2	2.5
4	Блок усиления МЕТА 17661	до 32	1.6.3	2.6
5	Блок усиления МЕТА 19661	до 32	1.6.3	2.7
6	Источник бесперебойного питания СОЛОВЕЙ2-ИБП	1 (на каждый БС/БУ/ПИ/МП)	1.6.4	2.8
7	Блок резервного питания БРП МЕТА 9716	1 (на каждый БС/БУ/ПИ/МП)	0	2.9
8	Абонентское устройство МЕТА 18555	до 1024 при расширении системы до 256 линий связи БС	1.6.6	2.10
9	Абонентское устройство МЕТА 18556 исп. В			
10	Абонентское устройство МЕТА 18556 исп. В1			
11	Абонентское устройство МЕТА 18556 исп. У			
12	Абонентское устройство МЕТА 18556 исп. Н			
13	Абонентское устройство МЕТА 18556 исп. МГН	До 32 (без ПИ МЕТА 7019/9019), До 256 (с ПИ МЕТА 7019/9019)	1.6.7	2.11
14	Цифровое абонентское устройство МЕТА 18557 исп. В			
15	Цифровое абонентское устройство МЕТА 18557 исп. В1			
16	Цифровое абонентское устройство МЕТА 18557 исп. У			
17	Цифровое абонентское устройство МЕТА 18557 исп. Н	1 (подключение к ЦАУ), 8 (подключение к БС)	1.6.8	2.11, 2.12
18	Цифровое абонентское устройство МЕТА 18557 исп. МГН			
19	Устройство сброса МЕТА 7520	1 (подключение только к ЦАУ или АУ)	1.6.10	2.11
20	Светозвуковое табло МЕТА 7523			
21	Устройство вызова МЕТА 7521 для МГН	8	1.6.11	2.13
22	Повторитель интерфейса МЕТА 7019	8	1.6.11	2.13
23	Повторитель интерфейса МЕТА 9019	8	1.6.11	2.13



1.6.1 Пульт микрофонный МЕТА 18740-хх (в комплекте с коробкой соединительной DR-2204). Технические и функциональные характеристики блока приведены в п. 1.1 - 1.5 настоящего РЭ.

1.6.2 Блок связи МЕТА 17560/19560 предназначен для подключения аналоговых АУ в общую сеть системы обратной связи, в том числе для передачи звукового сигнала от АУ на МП и обратно. Внешний вид БС МЕТА 17560 представлен на рисунке 3, внешний вид БС МЕТА 19560 представлен на рисунке 4. Технические и функциональные характеристики БС МЕТА 17560/19560 представлены в таблице 5.

БС МЕТА 17560 выполнен в металлическом корпусе серого цвета с крышкой, закрепленной винтами, и предназначен для навесного крепления. Для крепления на задней стенке корпуса блока предусмотрены два крепежных отверстия для навешивания. Для доступа к клеммам и разъемам необходимо открыть переднюю крышку.



Рисунок 3. Внешний вид БС МЕТА 17560.

БС МЕТА 19560 выполнен в металлическом корпусе темно-серого цвета и предназначен для установки в телекоммуникационный шкаф или аппаратную стойку типа 19" RACK. Клеммы и разъемы для подключения проводов и кабелей расположены на задней стенке блока.

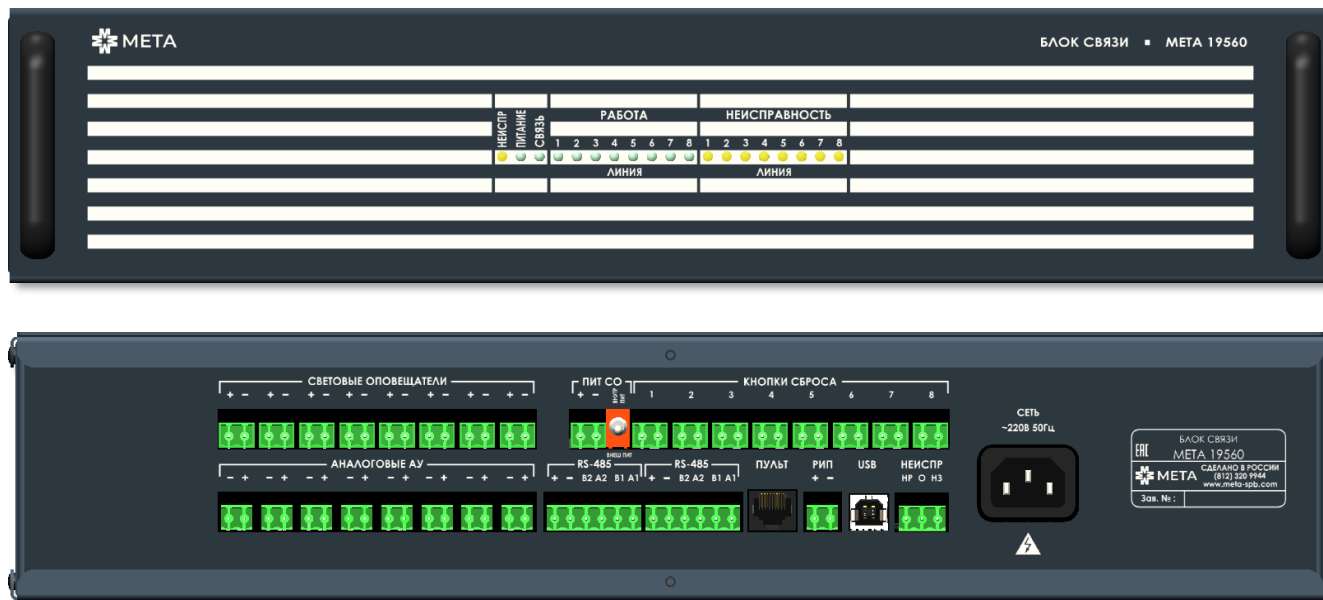


Рисунок 4. Внешний вид БС МЕТА 19560.

На лицевых панелях БС МЕТА 17560/19560 расположены следующие индикаторы:

- «НЕИСПР» – цвет «желтый», включается при наличии любой неисправности;
- «ПИТАНИЕ» – цвет «зеленый», включается при наличии резервного или основного электропитания;
- «СВЯЗЬ» – цвет «зеленый», включен при наличии исправной связи с главным МП;
- «РАБОТА 1-8» – цвет «зеленый», включается при наличии связи с МП и мигает при вызове с АУ;
- «НЕИСПРАВНОСТЬ 1-8» – цвет «желтый», включается при любой неисправности на данной линии.



Таблица 5. Технические характеристики БС МЕТА 17560/19560

№ п/п	Наименование характеристики	БС МЕТА 17560	БС МЕТА 19560
1	Количество линий подключения АУ	8	8
2	Количество АУ подключаемых на 1 линию, не более	4	4
3	Номинальное выходное напряжение питание на АУ, В	+8-9	+8-9
4	Диапазон воспроизводимых частот при неравномерности АЧХ в пределах +1 / - 3 дБ, Гц	300...8000	300...8000
5	Количество входов для микрофонных пультов	1	1
6	Суммарный максимальный ток потребления по всем выходам световых табло без использования внешнего источника питания, А, не более	0,9	0,9
7	Максимальный ток потребления каждого выхода световых табло при использовании внешнего источника питания, А, не более	2	2
8	БС выдает обобщенный сигнал «НЕИСПР» в виде световой сигнализации при: - нарушении целостности линий связи с АУ; - нарушении целостности линии связи с МП; - нарушение целостности линии электросети переменного тока и резервного питания.	да	да
9	Выходы БС имеют защиту от коротких замыканий в линиях связи с АУ. БС сохраняет работоспособность после десятиминутного короткого замыкания по выходу (в нагрузке). После устранения короткого замыкания напряжение на АУ автоматически восстанавливается за время, сек., не более	30	30
10	БС обеспечивает передачу информации о нарушении целостности линии связи с АУ на МП	да	да
11	Количество выходов для подключения светозвуковых табло для МГН	8	8
12	Количество входов для подключения кнопки СБРОС для МГН	8	8
13	Максимальная длина линии связи с кнопками СБРОС и светозвуковыми табло для МГН, м, не более	500	500
14	Интерфейс связи между блоками	RS-485	RS-485
15	Длина линии связи с МП, м, не более	300/600*	300/600*
16	Длина линии связи с АУ, м, не более	1000	1000
17	Номинальное напряжение основного питания	~220 В, 50 Гц	~220 В, 50 Гц
18	Номинальное напряжение резервного питания	+24 В	+24 В
19	Мощность, потребляемая от сети ~220 В, ВА, не более - в дежурном режиме; - в тревожном режиме.	11 30	11 30
20	Потребляемый ток от резервного источника питания (далее – РИП), А, не более: - в дежурном режиме; - в тревожные режиме.	0,2 0,4	0,2 0,4
21	Максимальный выходной ток встроенного блока питания, при питании от электросети ~220 В (+24 В), А	1,3	1,3
22	Габаритные размеры (ДхШхВ), мм, не более	370x270x62	482x275x88
23	Масса, кг, не более	3,7	4,9

Примечание: «*» – до 300м при использовании кабеля UTP CAT 5E, до 600м при использовании кабелей типа КСБнг(А)-FRLS/FRHF Nx2x0,64, КИС-РВнг(А)-FRLS Nx2x0,64, КИС-РПнг(А)-FRHF Nx2x0,64 или кабелей для промышленного интерфейса RS-485 с аналогичными характеристиками.



1.6.3 Блок усиления META 17661/19661 предназначен для трансляции сигнала оповещения с МП на громкоговорители. Внешний вид блоков усиления представлен на рисунке 5. Технические и функциональные характеристики представлены в таблице 6.

Для крепления к стене на задней стенке корпуса БУ META 17661 предусмотрены два отверстия для навешивания. БУ META 19661 предназначен для установки в телекоммуникационный шкаф или аппаратную стойку типа 19" RACK.



Рисунок 5. Внешний вид БУ META 17661 (слева) и БУ META 19661 (справа).

На лицевой панели БУ META 17661/19661 расположены следующие индикаторы:

- «НЕИСПР» – цвет «желтый», включается при наличии любой неисправности;
- «ПИТАНИЕ» – цвет «зеленый», включается при наличии резервного или основного электропитания;
- «СВЯЗЬ» – цвет «зеленый», включен при наличии исправной связи с главным МП;
- «РАБОТА 1-8» – цвет «зеленый», включается при активации любого канала при помощи МП.

Таблица 6. Технические и функциональные характеристики БУ.

№ п/п	Наименование характеристики	БУ META 17661	БУ META 19661
1	Количество линий речевого оповещения (громкоговорителей)	8	8
2	Номинальное выходное напряжение, В	30	30
3	Номинальная выходная мощность на синусоидальном сигнале, Вт	100	100
4	Интерфейс связи между блоками	RS-485	RS-485
5	Диапазон воспроизводимых частот при неравномерности АЧХ в пределах +1 – 3 дБ, Гц	300...8000	300...8000
6	Количество входов для микрофонных пультов	1	1
7	Длина линии связи с МП, м, не более	300/600*	300/600*
8	БУ выдаст обобщенный сигнал «НЕИСПР» в виде световой сигнализации при нарушении целостности линии связи с МП	да	да
9	Выходы БУ имеют защиту от коротких замыканий в линиях связи с громкоговорителями. БУ сохраняет работоспособность после десятиминутного КЗ по выходу (в нагрузке). После устранения короткого замыкания напряжение на линии оповещения автоматически восстанавливается за время, сек., не более	30	30
10	Номинальное напряжение питания	~220 В (50 Гц)/ +26 В	~220 В (50 Гц)/ +26 В
11	Мощность, потребляемая от сети ~220 В, ВА, не более - в дежурном режиме; - в тревожном режиме.	10 130	10 130
12	Потребляемый ток от РИП, А, не более: - в дежурном режиме; - в тревожном режиме.	0,2 4,5	0,2 4,5
13	Габаритные размеры (ДхШхВ), мм, не более	370x270x62	482x300x88
14	Масса, кг, не более	5,7	4,2

Примечание: «*» – до 300м при использовании кабеля UTP CAT 5E, до 600м при использовании кабелей типа КСБнг(A)-FRLS/FRHF Nx2x0,64, КИС-РВнг(A)-FRLS Nx2x0,64, КИС-РПнг(A)-FRHF Nx2x0,64 или кабелей для промышленного интерфейса RS-485 с аналогичными характеристиками.



1.6.4 Источник бесперебойного питания СОЛОВЕЙ2-ИБП (аккумуляторные батареи (далее – АКБ) в комплект не входят) обеспечивает бесперебойное питание и предназначен для работы в составе системы с БС МЕТА 17560 и БУ МЕТА 17661. Внешний вид ИБП представлен на рисунке 6. Технические и функциональные характеристики ИБП приведены в таблице 7.

Для крепления к стене на задней стенке корпуса ИБП предусмотрены два отверстия для навешивания.

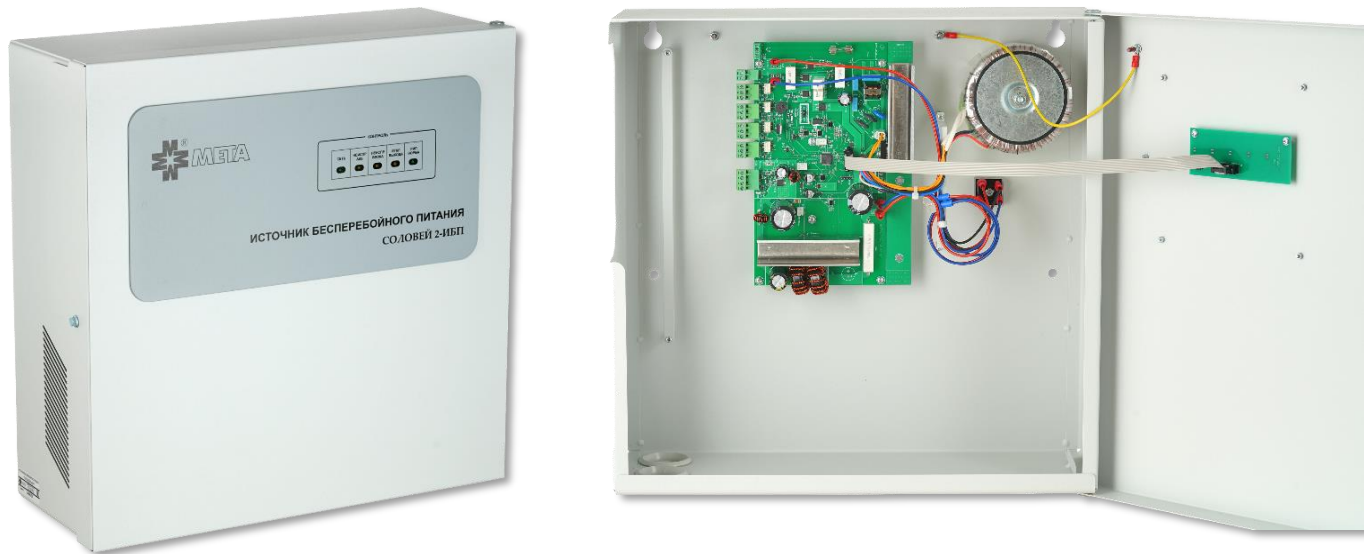


Рисунок 6. Внешний вид СОЛОВЕЙ2-ИБП.

На лицевой панели ИБП расположены следующие индикаторы:

- «СЕТЬ» – цвет «зелёный», включается при подаче на ИБП сетевого питания ~220 В, 50 Гц;
- «НЕИСПР АКБ» – цвет «жёлтый», включается при неисправности или разрядке АКБ;
- «НЕИСПР БЛОКА» – цвет «жёлтый», включается при наличии любой неисправности;
- «ОТКЛ ВЫХОДА» – цвет «жёлтый», включается при обнаружении КЗ на выходе ИБП;
- «РИП НОРМА» – цвет «зеленый», включается при переключении на работу от АКБ.

Таблица 7. Технические и функциональные характеристики СОЛОВЕЙ2-ИБП.

№ п/п	Наименование характеристики	Показатель
1	Номинальное значение выходного напряжения при питании от электросети переменного тока ~220 В и частотой 50 Гц и от АКБ, В, не более	26
2	Допустимое отклонение выходного напряжения от номинального при питании от электросети переменного тока ~220 В и частотой 50 Гц и от АКБ пределах от 0,85 до 1,15 $U_{ном}$ (180-250 В) и при нагрузке 4 А, В	от 25 до 27
3	Уровень пульсации при токе нагрузки 5 А, В, не более	0,1
4	Максимальный выходной ток при питании от электросети переменного тока ~220 В и частотой 50 Гц и от АКБ, А, не более	5
5	Максимальное время заряда АКБ, ч	20
6	Количество АКБ, шт.	2
7	Энергоёмкость каждого АКБ, А·ч, не более	26
8	Потребляемая мощность от электросети ~220 В и частотой 50 Гц (при заряженных АКБ и подключенных блоках усиления/усилителях мощности), не более: - в дежурном режиме, ВА - в режиме оповещения (на речевом сигнале), ВА	5 80
9	ИБП имеет автоматическую защиту от последствий КЗ или повышения выходного тока выше максимального значения на выходе «26 В»	да
10	Потребляемый ток самим ИБП без нагрузки при питании от АКБ, А, не более	0,1
11	Габаритные размеры (ДхШхВ), мм, не более	440x400x192
12	Масса без АКБ, кг, не более	6,8
13	Масса с двумя АКБ 26 А·ч, кг, не более	25,2



1.6.5 Блок резервного питания (далее – БРП) МЕТА 9716 (АКБ в комплект не входят), обеспечивает бесперебойное питание и предназначен для работы в составе системы с БС МЕТА 19560 и БУ МЕТА 19661. Внешний вид БРП МЕТА 9716 представлен на рисунке 7. Технические и функциональные характеристики приведены в таблице 8. БРП предназначен для установки в телекоммуникационный шкаф или аппаратную стойку типа 19" RACK.



Рисунок 7. Внешний вид БРП МЕТА 9716.

На лицевой панели БРП расположены следующие индикаторы:

- индикатор «СЕТЬ» – цвет «зелёный», включен при подаче на БРП сетевого питания ~220 В, 50 Гц;
- индикатор «ВКЛ» – цвет «зелёный», включается при подаче напряжения +12 В на клеммы «+12 В ДИСТ» или замыкании клемм «ДИСТ ВКЛ»;
- индикатор «АКБ», имеет несколько режимов подсветки: цвет «красный» – включается при разреженности АКБ; цвет «зеленый» – включен при заряженных АКБ до напряжения 26 В и более; цвет «желтый», сигнализирует о том, что АКБ разряжаются;
- индикатор АВАРИЯ – цвет «красный», включается при незаряженных АКБ или КЗ на любом выходе +24 В;
- индикаторы «ВЫХОД БРП 1-4» – цвет «зелёный», включаются при подаче напряжения на клеммы «ВЫХОД БРП». Отключены при КЗ в нагрузке (при включённом БРП и отсутствии сети) или при наличии сети;
- индикатор «ВЫХОД ИБП» – цвет «зелёный», включается при подаче напряжения на клеммы «ВЫХОД ИБП». Отключен при КЗ в нагрузке или при выключенном БРП.

Таблица 8. Технические и функциональные характеристики БРП МЕТА 9716.

№ п/п	Наименование характеристики	Показатель
1	БРП обеспечивает заряд 2 герметичных необслуживаемых свинцовых АКБ номинальным напряжением 12 В и энергоемкостью 12 А·ч	да
2	Номинальное напряжение основного питания и частота, В/Гц	~220/50
3	Номинальное напряжение резервного питания, В	24
4	Мощность, потребляемая от электросети ~220 В, не более, ВА: - в дежурном режиме: - в режиме питания нагрузки по выходу ИБП: - в режиме заряда АКБ:	3 15 140
5	Максимальный ток заряда, А	0,7-0,8
6	Напряжение на выходе без нагрузки, В	27-27,5
7	Напряжение на выходе при общем максимальном токе 5 А и заряженных аккумуляторах, В	26-26,5
8	Минимальное напряжение на выходе при разряженных АКБ, В	+20...+21
9	Количество выходных сетевых розеток ~220В/50Гц, шт.	4
10	Количество выходных клемм +24 В, шт.	6
11	Максимальный ток нагрузки по каждому выходу ~220 В/50 Гц, А	2
12	Максимальный коммутируемый ток выхода «АВАРИЯ» при напряжении 50 В, А, не более	0,1
13	Время заряда АКБ, ч, не более	24
14	Потребляемый ток от РИП, А, не более	0,7
15	Габаритные размеры (ДхШхГ), мм	482x370x132
16	Масса без АКБ, кг	9,7
17	Масса двумя АКБ 12 А·ч АКБ, кг	17,3



1.6.6 Аналоговые абонентские устройства МЕТА 18555, МЕТА 18556 исп. В, МЕТА 18556 исп. В1, МЕТА 18556 исп. У, МЕТА 18556 исп. Н и МЕТА 18556 исп. МГН предназначены для работы в составе системы обратной связи и обеспечивают обратную связь от зон пожарного оповещения с помещением пожарного поста/диспетчерской. Внешний вид АУ представлен на рисунках 8-13. Технические и функциональные характеристики представлены в таблице 9.



Рисунок 8. Внешний вид АУ МЕТА 18555.



Рисунок 9. Внешний вид АУ МЕТА 18556 исп. В.



Рисунок 10. Внешний вид АУ МЕТА 18556 исп. В1.



Рисунок 11. Внешний вид АУ МЕТА 18556 исп. У.



Рисунок 12. Внешний вид АУ МЕТА 18556 исп. Н.



Рисунок 13. Внешний вид АУ МЕТА 18556 исп. МГН.

На передних панелях АУ расположены следующие органы управления и индикации:

- Кнопка «ВЫЗОВ» или «ВЫЗОВ» предназначена для подачи сигнала вызова на БС МЕТА 17560/19560;
- Символ «» указывает расположение микрофона на лицевой панели АУ;
- Индикатор «ПИТАНИЕ» – цвет зелёный, включен при наличии питания АУ. Индикатор расположен только на корпусах МЕТА 18556 исп. В/В1/У/Н.

Внутри корпуса АУ расположены плата с микрофоном и громкоговорителем.

Таблица 9. Технические и функциональные характеристики АУ МЕТА 18555, МЕТА 18556 исп. В, МЕТА 18556 исп. В1, МЕТА 18556 исп. У, МЕТА 18556 исп. Н и МЕТА 18556 исп. МГН.

№ п/п	Наименование	Тип крепления	Степень IP	Диапазон температур, °С	Габаритные размеры не более, мм			Масса, кг, не более
					Длина	Ширина	Высота	
1	АУ МЕТА 18555	на стену	IP41	от 0 до +40	80	110	32	0,15
2	АУ МЕТА 18556 исп. В	в стену	IP41	от 0 до +40	120	140	64	0,7
3	АУ МЕТА 18556 исп. В1	в стену	IP41	от 0 до +40	120	140	64	0,7
4	АУ МЕТА 18556 исп. У	на стену	IP54*	от -30 до +40	215	123	62	1,15
5	АУ МЕТА 18556 исп. Н	на стену	IP41	от 0 до +40	120	160	40	0,9
6	АУ МЕТА 18556 исп. МГН	на стену	IP54*	от -30 до +40	120	200	75	1,05
№ п/п	Наименование характеристики							Показатель
1	Длина линии связи с БС, м, не более							1000
2	Сопrotивление проводов линии связи, Ом не более							75
3	Диапазон передаваемых и воспроизводимых частот АУ по электрическому тракту, Гц							150...7900
4	Номинальное входное звуковое напряжение АУ на клеммах, В							2
5	Номинальное выходное напряжение АУ на нагрузке 300 Ом, В							0,2
6	Номинальное напряжение питания, В							+8-9
7	Номинальная выходная мощность, Вт							0,15
8	Ток, потребляемый АУ, мА, не более							10
9	Исполнение по защищенности от воздействия окружающей среды по ГОСТ Р 52931-2008							обыкновенное

Примечание: «*» – при условии нанесения силиконового герметика по контуру АУ перед установкой на стену.



1.6.7 Цифровые абонентские устройства ЦАУ МЕТА 18557 исп. В, МЕТА 18557 исп. В1, МЕТА 18557 исп. У, МЕТА 18557 исп. Н и МЕТА 18557 исп. МГН предназначены для работы в составе системы обратной связи и обеспечивает обратную связь от зон пожарного оповещения с помещением пожарного поста/диспетчерской по интерфейсу RS-485. Внешний вид ЦАУ представлен на рисунках 14-17. Технические и функциональные характеристики представлены в таблице 10. Органы управления и индикации идентичны АУ МЕТА 18556, приведенным в п. 1.6.6.



Рисунок 14. Внешний вид ЦАУ МЕТА 18557 исп. В.



Рисунок 15. Внешний вид ЦАУ МЕТА 18557 исп. В1.



Рисунок 16. Внешний вид ЦАУ МЕТА 18557 исп. Н и ЦАУ МЕТА 18557 исп. У.



Рисунок 17. Внешний вид ЦАУ МЕТА 18557 исп. МГН.

Таблица 10. Технические и функциональные характеристики ЦАУ МЕТА 18557 исп. В, МЕТА 18557 исп. В1, МЕТА 18557 исп. У, МЕТА 18557 исп. Н и МЕТА 18557 исп. МГН.

№ п/п	Наименование	Тип крепления	Степень IP	Диапазон температур, °С	Габаритные размеры не более, мм			Масса, кг, не более
					Длина	Ширина	Высота	
1	ЦАУ МЕТА 18557 исп. В	в стену	IP41	от 0 до +40	120	140	64	0,7
2	ЦАУ МЕТА 18557 исп. В1	в стену	IP41	от 0 до +40	120	140	64	0,7
3	ЦАУ МЕТА 18557 исп. У	на стену	IP54*	от -30 до +40	120	200	50	1,15
4	ЦАУ МЕТА 18557 исп. Н	на стену	IP41	от 0 до +40	120	200	50	0,9
5	ЦАУ МЕТА 18557 исп. МГН	на стену	IP54*	от -30 до +40	120	200	75	1,05
№ п/п	Наименование характеристики							Показатель
1	Длина линии связи с МП, м, не более							300/600**
2	Сопrotивление проводов линии связи, Ом не более							75
3	Количество выходов для подключения устройств звуковой и визуальной сигнализации для МГН							1
4	Количество выходов для подключения кнопки СБРОС для МГН							1
5	Количество входов для подключения устройства вызова со шнурком для МГН (только для ЦАУ МЕТА 18557 исп. МГН)							1
6	Диапазон передаваемых и воспроизводимых частот АУ по электрическому тракту, Гц							200...8000
7	Напряжение питания, В							24
8	Потребляемый ток, А, не более: - в дежурном режиме - в тревожном режиме							0,03 0,15
9	Исполнение по защищенности от воздействия окружающей среды по ГОСТ Р 52931-2008							обыкновенное
Примечания: «*» – при условии нанесения силиконового герметика по контуру ЦАУ перед установкой на стену. «**» – до 300м при использовании кабеля UTP CAT 5E, до 600м при использовании кабелей типа КСБнг(А)-FRLS/FRHF Nx2x0,64, КИС-РВнг(А)-FRLS Nx2x0,64, КИС-РПнг(А)-FRHF Nx2x0,64 или кабелей для промышленного интерфейса RS-485 с аналогичными характеристиками.								



1.6.8 Устройство сброса (далее – УС) МЕТА 7520 входит в состав системы обратной связи, располагается в зоне безопасности МГН и обеспечивает сброс сигнала «ВЫЗОВ». УС подключается непосредственно к ЦАУ МЕТА 18557 исп. МГН или к БС МЕТА 17560/19560 как показано на структурной схеме внешних соединений, представленной в Приложении А. Внешний вид устройства представлен на рисунке 18, технические характеристики приведены в таблице 11.

1.6.9 Светозвуковое табло МЕТА 7523 входит в состав системы обратной связи, является звуковым и визуальным аварийным сигнальным устройством и устанавливается над входом в помещение (замкнутое пространство), где инвалид может находиться один. Табло предназначено для подтверждения сигнала вызова и привлечения внимания дежурного персонала. Табло подключается непосредственно к ЦАУ МЕТА 18557 исп. МГН или к БС МЕТА 17560/19560 как показано на структурной схеме внешних соединений, представленной в Приложении А. Внешний вид табло представлен на рисунке 19, технические характеристики приведены в таблице 11.

1.6.10 Устройство вызова (далее – УВ) МЕТА 7521 входит в состав системы обратной связи, располагается в зоне безопасности МГН и обеспечивает возможность подачи сигнала вызова от санузлов МГН к помещению поста/диспетчерской через ЦАУ МЕТА 18557 исп. МГН или АУ МЕТА 18556 исп. МГН. Устройство вызова подключается непосредственно к ЦАУ МЕТА 18557 исп. МГН или АУ МЕТА 18556 исп. МГН как показано на структурной схеме внешних соединений, представленной в Приложении А. Внешний вид табло представлен на рисунке 20, технические характеристики приведены в таблице 11.



Рисунок 18. Внешний вид УС МЕТА 7520.



Рисунок 19. Внешний вид табло МЕТА 7523.



Рисунок 20. Внешний вид УВ МЕТА 7521.

Таблица 11. Технические и функциональные характеристики УС МЕТА 7520 и табло МЕТА 7523.

№ п/п	Наименование	Тип крепления	Степень IP	Диапазон температур, °С	Габаритные размеры не более, мм			Масса, кг, не более
					Длина	Ширина	Высот	
1	УС МЕТА 7520	на стену	IP54*	от 0 до +40	115	90	70	0,3
2	Табло МЕТА 7523	на стену	IP41	от 0 до +40	180	200	48	0,95
3	УВ МЕТА 7521	на стену	IP54*	от -30 до +40	136	90	55	0,5
№ п/п	Наименование характеристики							Показатель
1	Длина линии связи с БС МЕТА 17560/19560 (для УС МЕТА 7520 и УВ МЕТА 7521), м, не более							500
2	Длина линии связи с ЦАУ МЕТА 18557 исп. МГН, м, не более							5
3	Внешний диаметр кабеля, мм не более							6,6
4	Напряжение питания по линии связи для табло МЕТА 7523, В							24
5	Максимальный потребляемый ток во включенном состоянии табло МЕТА 7523, А, не более							0,06
6	Максимальный уровень звукового давления табло МЕТА 7523, дБ, не менее							60
7	Длина вмонтированного в УВ МЕТА 7521 шнура, мм, не более							150
8	Длина дополнительного шнура в комплекте с УВ МЕТА 7521, мм, не более							4800
9	Количество колец в комплекте с УВ МЕТА 7521, шт.							2
10	Диаметр кольца УВ МЕТА 7521, мм, не более							120
11	Исполнение по защищенности от воздействия окружающей среды по ГОСТ Р 52931-2008							обыкновенное

Примечание: «*» – при условии нанесения силиконового герметика по контуру основания устройства перед установкой на стену.



1.6.11 Повторитель интерфейса (далее – ПИ) МЕТА 7019/9019 входит в состав системы обратной связи и предназначен для:

- увеличения длины линии связи между устройствами «МЕТА» в составе системы обратной связи, которые обмениваются данными по интерфейсу RS-485;
- увеличения количества устройств, находящихся в цепи обмена данными по интерфейсу RS-485.

Внешний вид повторителей представлен на рисунке 21. Технические и функциональные характеристики повторителей приведены в таблице 12.

Для крепления ПИ МЕТА 7019 к стене на задней крышке корпуса повторителя предусмотрены два отверстия для навешивания. ПИ МЕТА 9019 предназначен для установки в телекоммуникационный шкаф или аппаратную стойку типа 19" RACK.

На лицевых панелях ПИ МЕТА 7019/9019 расположены зеленые индикаторы «ПИТАНИЕ», которые включены при наличии напряжения электропитания по любому из входов.



Рисунок 21. Внешний вид ПИ МЕТА 7019 (слева) и ПИ МЕТА 9019 (справа).

Таблица 12. Технические характеристики ПИ МЕТА 7019/9019.

№ п/п	Наименование характеристики	ПИ МЕТА 7019	ПИ МЕТА 9019
1	Количество линий интерфейса RS-485	2	2
2	Количество направлений интерфейса RS-485	2	2
3	Наличие встроенного терминатора ЛС 150 Ом на каждой линии и каждом направлении	да	да
4	Наличие встроенного терминатора ЛС 1 кОм на каждой линии и каждом направлении	да	да
5	Наличие встроенной схемы подтяжки к внутреннему источнику питания +5 В на каждой линии и каждом направлении	да	да
7	Максимальное количество устройств в линии интерфейса, на которое увеличивается система, шт.	32	32
8	Номинальное напряжение питания от электросети с частотой 50 Гц	~220 В	~220 В
9	Диапазон питающих напряжений электросети, в котором ПИ сохраняет работоспособность, %	-15 / +10	-15 / +10
10	Номинальное напряжение питания постоянным током, В	от +9 до +36	0 +9 до +36
11	Потребляемая мощность от электросети ~220В, не более*: - в дежурном режиме, ВА; - при передаче сигнала по двум ЛС в одном из направлений, ВА	11 12	11 12
12	Потребляемый ток от РИП, не более, А*: - в дежурном режиме; - при передаче сигнала по двум ЛС в одном из направлений.	0,3 0,35	0,3 0,35
13	Габаритные размеры (ДхШхВ), мм, не более	291x193x51	482x300x44
14	Масса, кг, не более	1,5	2,1

Примечание: «*» – без учёта потребления подключенных ЦАУ.

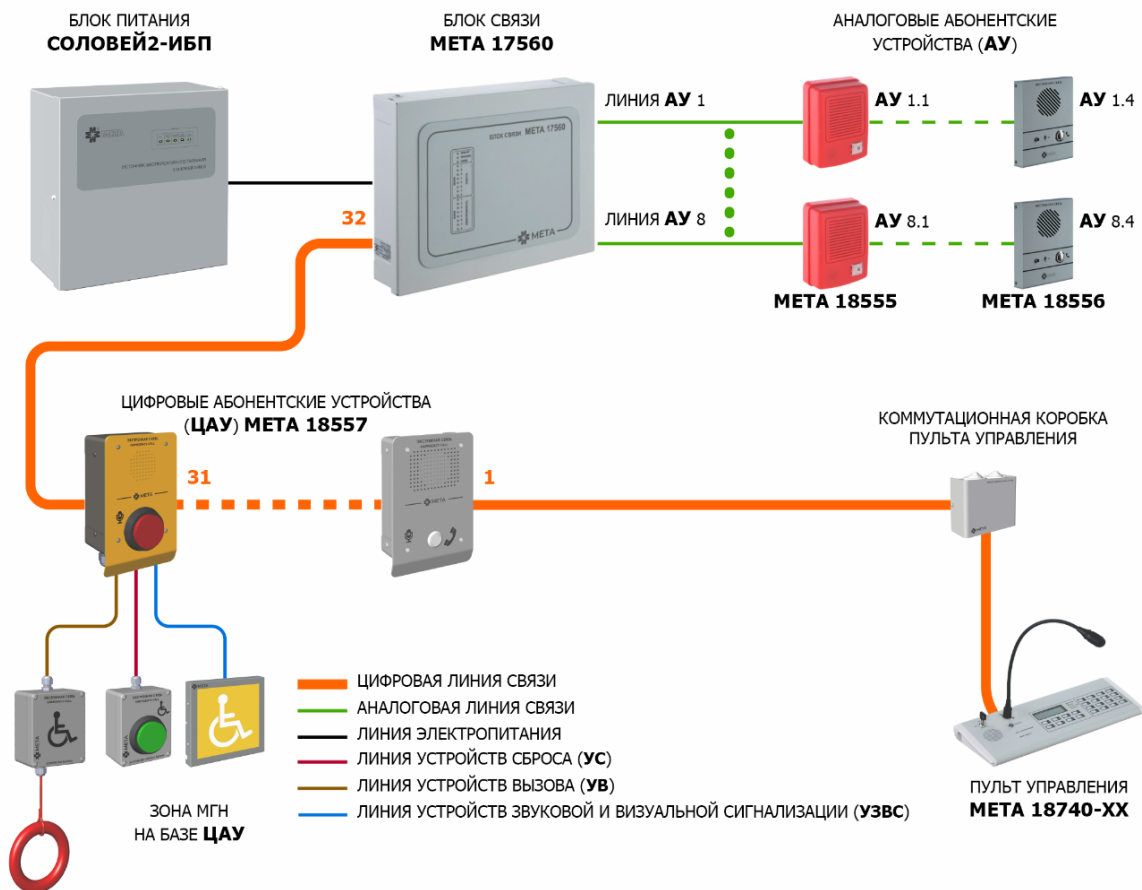


Рисунок 22. Структурная схема системы обратной связи на базе МП МЕТА 18740-хх и БС МЕТА 17560.

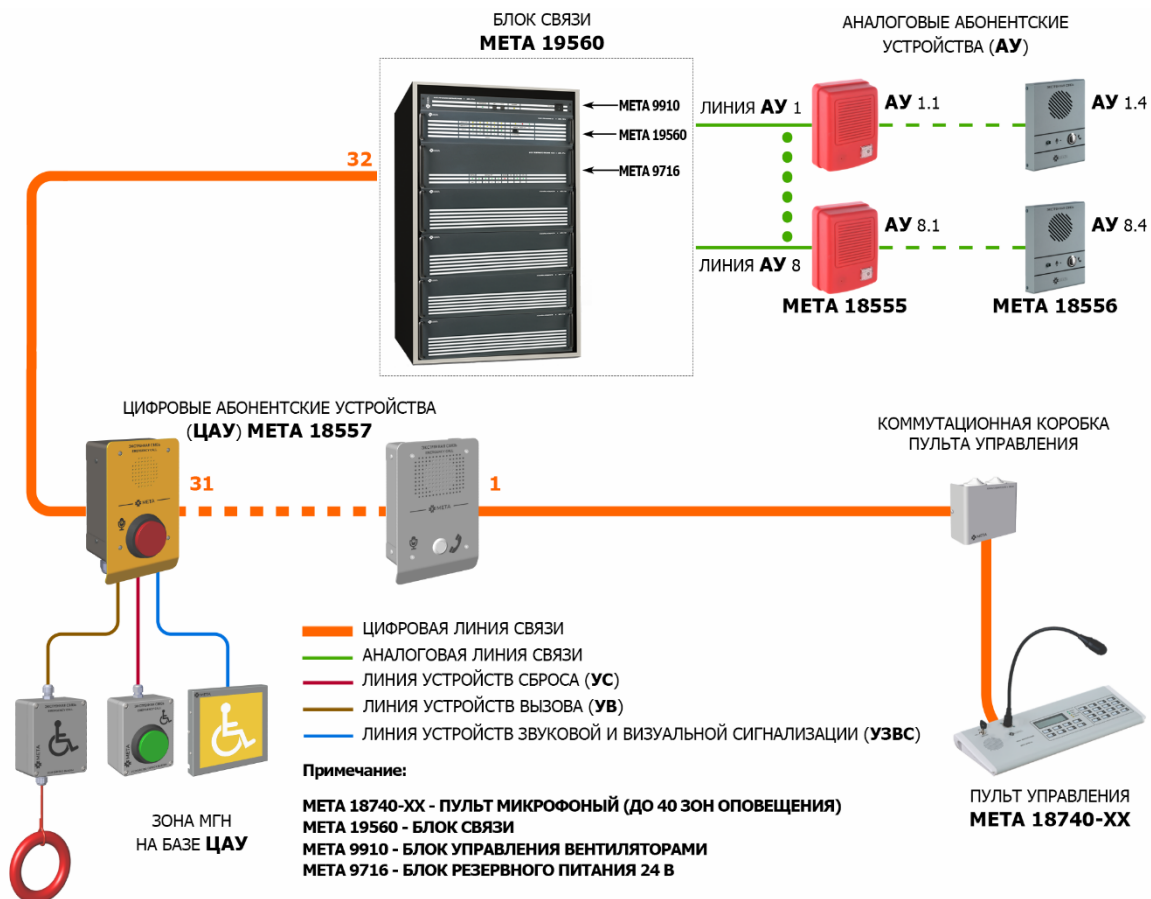


Рисунок 23. Структурная схема системы обратной связи на базе МП МЕТА 18740-хх и БС МЕТА 19560.

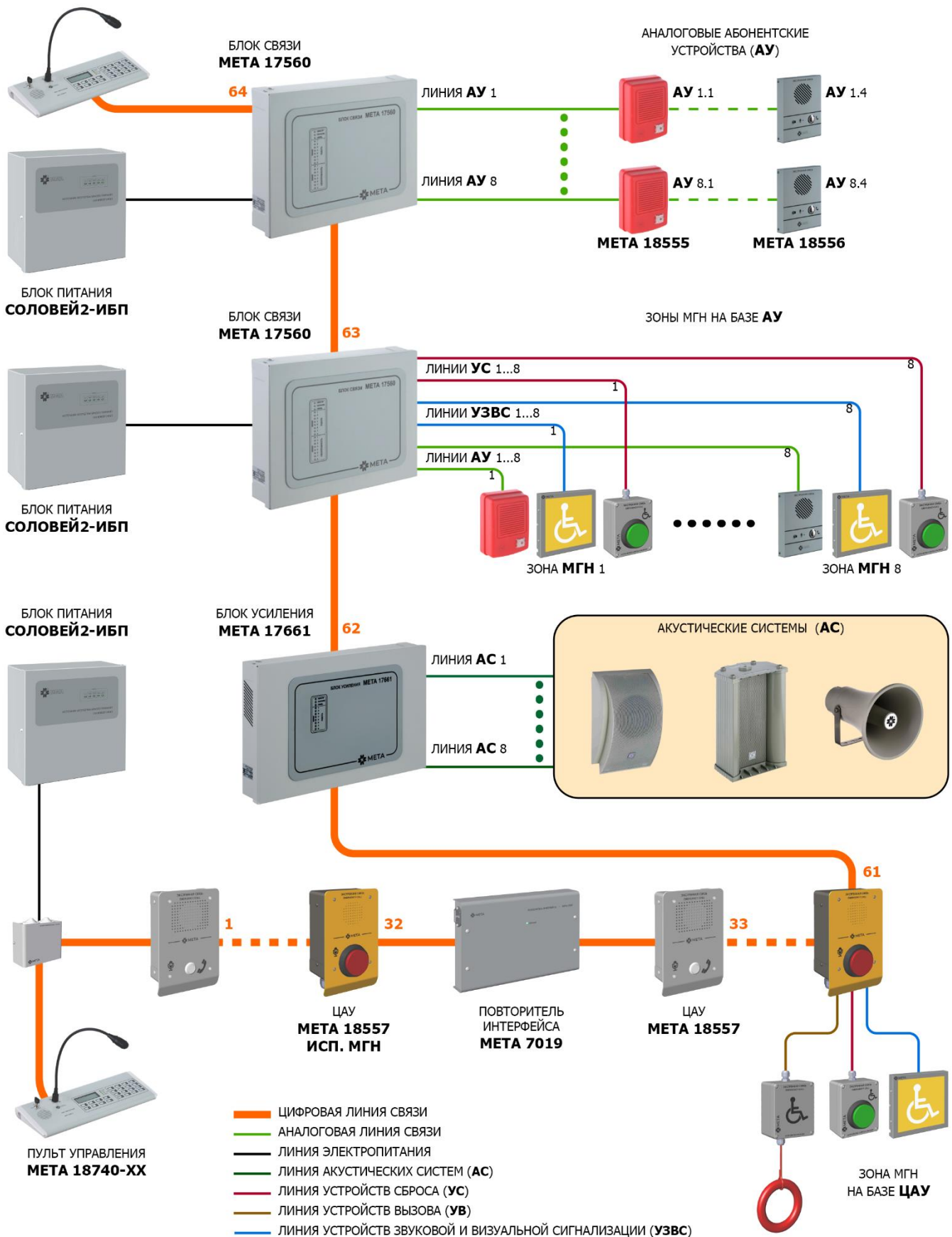


Рисунок 24. Структурная схема системы обратной связи на базе МП МЕТА 18740-хх, БУ МЕТА 17661, АУ, ЦАУ и нескольких БС МЕТА 17560.



2 ИСПОЛЬЗОВАНИЕ ПО НАЗНАЧЕНИЮ

2.1 Общие указания по эксплуатации

После получения МП аккуратно распакуйте его, проведите внешний осмотр и убедитесь в отсутствии механических повреждений. При перевозке пульта в условиях отрицательных температур необходимо выдержать его в нормальных условиях не менее 24 часов перед установкой и включением.

Не рекомендуется размещение МП вблизи радиаторов, систем дымоудаления и вентиляции, в загрязненных помещениях с повышенной влажностью.

Монтаж и настройка МП должна быть выполнена строго в соответствии с настоящим руководством по эксплуатации, только квалифицированным и прошедшим обучение персоналом, что позволит обеспечить его работу в течение длительного времени.

Все внешние соединения необходимо выполнять тщательно, во избежание повреждения МП, а также поражения пользователя электрическим током. Для обеспечения безотказной работы МП своевременно проводите техническое обслуживание в течение всего срока эксплуатации.

Примечание: до окончательной настройки МП не выкидывайте оригинальную упаковку, она может понадобиться для его транспортировки, а также в случае возврата на завод-изготовитель.

2.2 Эксплуатационные ограничения и указания мер безопасности

Конструкция МП не предусматривает его использование в условиях воздействия агрессивных сред, пыли, в том числе во взрывопожароопасных помещениях.

Качество функционирования МП не гарантируется, если уровень электромагнитных помех в месте эксплуатации будет превышать уровни, установленные в технических условиях на пульт, а также при попадании на него химически активных веществ.

При монтаже и эксплуатации МП необходимо руководствоваться положением об утверждении «Правил технической эксплуатации электроустановок потребителей» и «Правилами устройства электроустановок» издания 6-7.

К работам по монтажу, техническому обслуживанию пульта допускаются только лица, имеющие квалификационную группу по технике безопасности (далее – ТБ) не ниже третьей на напряжение до 1000 В, прошедшие инструктаж по ТБ и изучившие руководство по эксплуатации.

При устранении неисправностей допускается выполнять работы только при отключении питания пульта +24 В.

МП соответствует требованиям электробезопасности и обеспечивает безопасность обслуживающего персонала при монтаже и регламентных работах и соответствует ГОСТ Р 50571.3-2009 и ГОСТ Р 12.2.007-75.

При нормальной работе, и при работе в условиях неисправности ни один из элементов МП не имеет температуру выше допустимых значений, установленных в ГОСТ Р МЭК 60065-2013. Поэтому специальных или особых мер по пожарной безопасности при эксплуатации оборудования не требуется.

2.3 Подключение и установка микрофонного пульта МЕТА 18740-хх

2.3.1 Перед установкой МП необходимо вскрыть упаковку, провести внешний осмотр и убедиться в отсутствии механических повреждений, проверить комплектность. Запрещена установка МП во взрывоопасных зонах, а также на расстоянии менее 1 м от отопительных систем. Установка МП допускается вне пожароопасных зон.

2.3.2 Установка МП МЕТА 18740-хх производится на горизонтальную поверхность (стол). Подключение от БС и БУ осуществляется рекомендуемым типом кабеля, в зависимости от длины линии связи, работа – по линии интерфейса RS-485. Наименование и контакты разъемов указаны в таблице 13. При прокладке длинных трасс возможно использование экранированного кабеля. Схема подключения кабеля от БС МЕТА 17560/19560, БУ МЕТА 17661/19661 или от соединительной коробки DR-2204 к МП МЕТА 18740-хх представлена на рисунке 25.

Коробка соединительная DR-2204
Блок связи МЕТА 17560/19560
Блок усиления МЕТА 17661/19661

Пульт микрофонный МЕТА 18740-хх



Рисунок 25. Схема подключения кабеля от БС МЕТА 17560/19560, БУ МЕТА 17661/19661 или соединительной коробки DR-2204 к МП МЕТА 18740-хх.

Таблица 13. Наименование и контакты разъема RJ-45 МП МЕТА 18740-хх.

Контакт	1	2	3	4	5	6	7	8
Цвет	Оранжевый и белый	Оранжевый	Зеленый и белый	Синий	Синий и белый	Зеленый	Коричневый и белый	Коричневый
Цепь	RS-485 - B1	RS-485 - A1	RS-485 - B2	RS-485 - A2	Пит. +24 В	Пит.+24 В	Общий	Общий



2.4 Монтаж и подключение блока связи МЕТА 17560

2.4.1 Перед монтажом БС необходимо вскрыть упаковку, провести внешний осмотр и убедиться в отсутствии механических повреждений, проверить комплектность.

Запрещена установка БС во взрывоопасных зонах, сгораемых шкафах и шкафах, не обеспечивающих воздухообмена, достаточного для естественного охлаждения нагреваемых частей, а также на расстоянии менее 1 м от отопительных систем.

Монтаж БС допускается вне пожароопасных зон. При монтаже на горючих основаниях (деревянные стены, монтажный щит из дерева или ДСП толщиной не менее 10 мм) необходимо применять огнезащитный листовый материал (металл - толщиной не менее 1 мм, асбоцемент, гетинакс, текстолит, стеклопластик толщиной не менее 3 мм), перекрывающий монтажную поверхность под БС. При этом листовый материал должен выступать за контуры, установленного на нем БС, не менее, чем на 50 мм. Расстояние от открыто смонтированных БС до расположенных в непосредственной близости горючих материалов (за исключением описанного выше монтажа источника на горючем основании) должно быть не менее 600 мм.

БС МЕТА 17560 предусмотрен для навесного крепления на стене или в шкафу на высоте от уровня пола 1,5 – 2 м. Рабочее положение блока – вертикальное.

Последовательность монтажа:

1. Выберите место для установки БС. Убедитесь, что основание, на котором будет размещён БС ровное и сухое;
2. Отмерьте расстояния до ближайших поверхностей (стена, корпус другого устройства), они должны оставаться не менее 50 мм;
3. Сделайте разметку под два дюбеля 8 мм на расстоянии 288 мм друг от друга; или под шурупы диаметром 4 мм (крепление БС к кирпичной или бетонной стене производится шурупами 40x4 мм с использованием полиэтиленовых втулок);
4. Просверлите два отверстия под сделанные отметки;
5. Ввинтите шурупы, оставив шляпку на 8-10 мм от поверхности стены, достаточное для навешивания прибора;
6. Приставьте БС к стене, через отверстия, расположенные на задней стенке БС навесьте его на шляпки шурупов.

2.4.2 За лицевой панелью БС МЕТА 17560 расположены две платы с разъемами и клеммами для подключения проводов и кабелей, представленные на рисунке 26. Провода и кабели подводятся через отверстия в нижней стенке. Для доступа к платам необходимо открыть крышку лицевой панели.

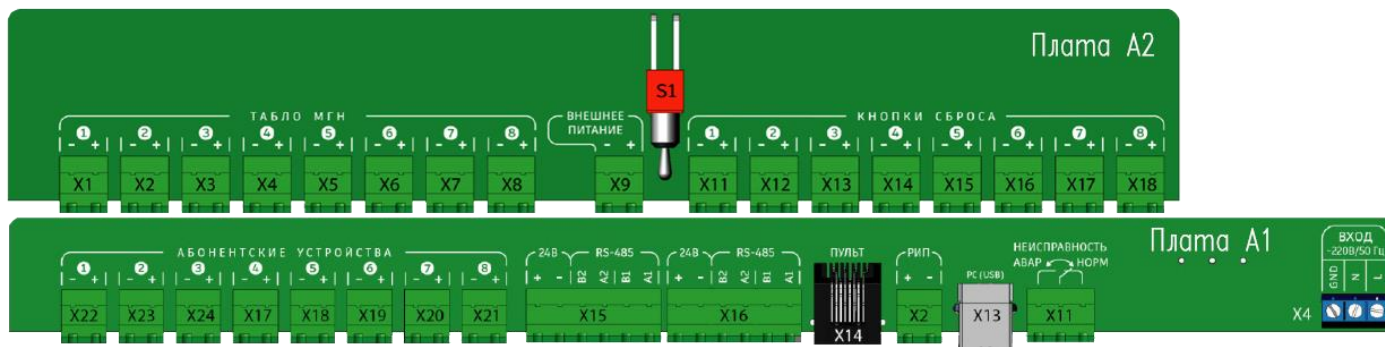


Рисунок 26. Клеммы для подключения БС МЕТА 17560.

Последовательность действий после монтажа БС 17560:

1. Открыть крышку лицевой панели БС.
2. Подключить к клеммам X4 (плата A1) «ВХОД СЕТЬ» внешние цепи переменного тока. Подключение осуществляется к отдельному клеммнику внутри блока от отдельного автомата защиты номиналом тока 10 А. Корпус БС необходимо подключить к шине заземления, для этого необходимо использовать неизолированный медный провод сечением 1 мм². Включение электропитания питания сети переменного тока производится после всех подключений.
3. Подключить СОЛОВЕЙ2-ИБП к клеммам X2 (плата A1) «РИП +24 В», перед этим установив в него АКБ. Последовательность монтажа и подключения СОЛОВЕЙ2-ИБП приведена в п. 2.7. При подключении АКБ соблюдайте полярность в соответствии с последовательностью подключения проводников. Сечение проводов к клеммам X2 «РИП +24 В» должно быть от 1 до 2,5 мм² при длине не более 5 м, а максимальное сопротивление кабеля не должно превышать 35 Ом.
4. К клеммам БС подключить провода и кабели сечением:
 - X17...X24 (плата A1) «ВЫХОД АУ 1 – 8»: сечение определяется длиной линии и должно быть не менее 0,2 мм² (рекомендуемое сечение от 0,5 до 0,7 мм²);
 - X11 (плата A1) «НЕИСПР»: сечение кабеля составляет от 0,2 мм². К клемме «НЕИСПР» подключаются провода и кабели от оборудования регистрации систем пожарной сигнализации. Клеммы представляют собой контакты реле, по которым ток не должен быть более 100 мА при 27 В;
 - X1...X8 (плата A2) «ВЫХОД ТАБЛО МГН 1 – 8»; X11...X18 (плата A2) «ВХОД КНОПКИ СБРОСА 1 – 8»: сечение определяется длиной линии и должно быть не менее 0,2 мм².



5. Для последовательного соединения БС, при использовании клемм X15 и X16 (плата А1) «ВХОДЫ/ВЫХОДЫ RS-485», необходимо использовать рекомендуемый тип кабеля, в зависимости от длины ЛС, работа – по линии интерфейса RS-485. Максимальное сопротивление кабеля, подключаемого к клеммам «+» и «-» разъемов X15 и X16, не должно превышать 35 Ом.

6. К разъему X13 (плата А1) «USB» для соединения с ПК подключите кабель типа AmBm USB 2.0.

7. Для соединения БС и МП необходимо подключить кабель FTP CAT 5E с оконечным разъемом типа RJ-45 к разъему X14 (плата А1) «ПУЛЬТ». В таблице 13 приведены контакты разъема RJ-45, на рисунке 25 – схема подключения БС и МП.

Внимание! Запрещено подключение блока связи META 17560 к сети ETHERNET!

8. Закрыть крышку БС.

2.5 Монтаж и подключение блока связи META 19560

2.5.1 Перед монтажом БС необходимо вскрыть упаковку, провести внешний осмотр БС и убедиться в отсутствии механических повреждений, проверить комплектность.

Запрещена установка БС во взрывоопасных зонах, сгораемых шкафах и шкафах, не обеспечивающих воздухообмена, достаточного для естественного охлаждения нагреваемых частей, а также на расстоянии менее 1 м от отопительных систем.

Установка БС допускается вне пожароопасных зон. БС META 19560 предусмотрен для установки в телекоммуникационный шкаф или аппаратную стойку типа 19" RACK (например, шкаф телекоммуникационный META 4901). Принудительной вентиляции БС не требуется.

Последовательность монтажа:

1. Выберите место для установки шкафа телекоммуникационного или аппаратной стойки. Убедитесь, что основание, на котором будет установлен шкаф/стойки ровное и сухое;

2. Установите БС на направляющие в шкаф/стойку, обеспечивающие его опору по всей глубине корпуса, закрепите его гайками, винтами и шайбами.

2.5.2 На задней стенке БС, которая представлена на рисунке 4 п. 1.6.2, расположены клеммы/разъемы для подключения проводов и кабелей. Провода и кабели подводятся к задней стенке БС.

Последовательность действий после монтажа БС META 19560:

1. Подключить к клеммам «ВХОД СЕТЬ» внешние цепи переменного тока. Подключение осуществляется к отдельному клеммнику внутри блока от отдельного автомата защиты номиналом тока 10 А. Корпус БС необходимо подключить к шине заземления, для этого необходимо использовать неизолированный медный провод сечением 1 мм². Включение электропитания питания сети переменного тока производится после всех подключений.

2. Подключить БРП META 9716 к клеммам «РИП +24 В» БС, перед этим установив в него АКБ. Установка и подключение БРП META 9716 приведено в п. 2.8. При подключении АКБ соблюдайте полярность в соответствии с последовательностью подключения проводников. Сечение проводов к клеммам «РИП +24 В» должно быть от 1 до 2,5 мм² при длине не более 5 м, а максимальное сопротивление кабеля не должно превышать 35 Ом.

3. К клеммам «ВЫХОД АУ 1 – 8», «НЕИСПР», «ВЫХОД СО 1 – 8», «ВХОД КНОПКИ СБРОСА 1 – 8» подключить провода и кабели сечением:

- «ВЫХОД АУ 1 – 8»: сечение определяется длиной линии и должно быть не менее 0,2 мм² (рекомендуемое сечение от 0,5 до 0,7 мм²);

- «НЕИСПР»: сечение кабеля составляет от 0,2 мм². К клемме «НЕИСПР» подключаются провода и кабели от оборудования регистрации систем пожарной сигнализации. Клеммы представляют собой контакты реле, по которым ток не должен быть более 100 мА при 27 В;

- «ВЫХОД СО 1 – 8»; «ВХОД КНОПКИ СБРОСА 1 – 8»: сечение определяется длиной линии и должно быть не менее 0,2 мм².

4. Для последовательного соединения БС, при использовании клемм «ВХОДЫ/ВЫХОДЫ RS-485», необходимо использовать рекомендуемый тип кабеля, в зависимости от длины линии связи, работа – по линии интерфейса RS-485. Максимальное сопротивление кабеля, подключаемого к клеммам «+» и «-» разъемов X15 и X16, не должно превышать 35 Ом.

5. К разъему «USB» для соединения с ПК подключите кабель типа AmBm USB 2.0.

6. Для соединения БС и МП необходимо подключить кабель FTP CAT 5E с оконечным разъемом типа RJ-45 к разъему «ПУЛЬТ». В таблице 13 представлены контакты разъема RJ-45, на рисунке 25 – схема подключения БС и МП.

Внимание! Запрещено подключение блока связи META 19560 к сети ETHERNET!



2.6 Монтаж и подключение блока усиления МЕТА 17661

2.6.1 Перед монтажом БУ необходимо вскрыть упаковку, провести внешний осмотр и убедиться в отсутствии механических повреждений, проверить комплектность.

Запрещена установка БУ во взрывоопасных зонах, сгораемых шкафах и шкафах, не обеспечивающих воздухообмена, достаточного для естественного охлаждения нагреваемых частей, а также на расстоянии менее 1 м от отопительных систем.

Монтаж БУ допускается вне пожароопасных зон. При монтаже на горючих основаниях (деревянные стены, монтажный щит из дерева или ДСП толщиной не менее 10 мм) необходимо применять огнезащитный листовый материал (металл - толщиной не менее 1 мм, асбоцемент, гетинакс, текстолит, стеклопластик толщиной не менее 3 мм), перекрывающий монтажную поверхность под БУ. При этом листовый материал должен выступать за контуры, установленного на нем БУ, не менее, чем на 50 мм. Расстояние от открыто смонтированных БУ до расположенных в непосредственной близости горючих материалов (за исключением описанного выше монтажа источника на горючем основании) должно быть не менее 600 мм.

БУ МЕТА 17661 предусмотрен для навесного крепления на стене или в шкафу на высоте от уровня пола 1,5 – 2 м. Рабочее положение блока – вертикальное.

Последовательность монтажа:

1. Выберите место для установки БУ. Убедитесь, что основание, на котором будет размещён БУ ровное и сухое;
2. Отмерьте расстояния до ближайших поверхностей (стена, корпус другого устройства), они должны оставаться над блоком – не менее 100 мм, сбоку и снизу – не менее 50 мм;
3. Сделайте разметку под два дюбеля 8 мм на расстоянии 357 мм друг от друга; или под шурупы диаметром 4 мм (крепление БУ к кирпичной или бетонной стене производится шурупами 40x4 мм с использованием полиэтиленовых втулок);
4. Просверлите два отверстия под сделанные отметки;
5. Ввинтите шурупы, оставив шляпку на 8-10 мм от поверхности стены, достаточное для навешивания прибора;
6. Приставьте БУ к стене, через отверстия, расположенные на задней стенке БУ навесьте его на шляпки шурупов.

2.6.2 За лицевой панелью БУ МЕТА 17661 расположены платы с клеммами для подключения проводов и кабелей, как показано на рисунке 27. Провода и кабели подводятся через отверстия в нижней стенке и подключаются к разъемам/клеммникам, расположенным на платах. Для доступа к платам необходимо открутить винты с одной стороны лицевой панели и открыть крышку.

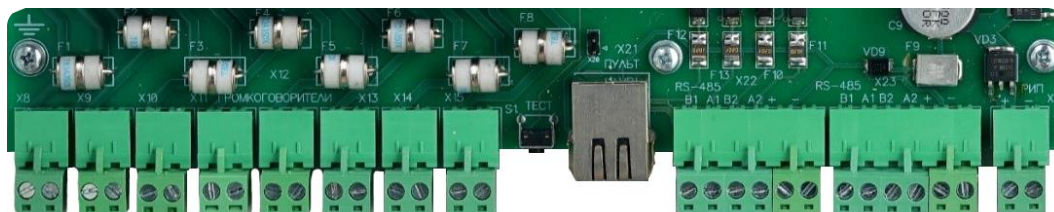


Рисунок 27. Элементы коммутации (клеммы/разъемы) БУ МЕТА 17661.

Последовательность действий после монтажа БУ МЕТА 17661:

1. Открыть крышку БУ.
2. Подключить к клеммам БУ «ВХОД СЕТЬ» внешние цепи переменного тока. Подключение осуществляется к отдельному клеммнику внутри блока от отдельного автомата защиты номиналом тока 10 А. Корпус БУ необходимо подключить к шине заземления, для этого необходимо использовать неизолированный медный провод сечением 1 мм². Включение электропитания питания сети переменного тока производится после всех подключений.
3. Подключить РИП к клеммам X6 «РИП +26 В», перед этим установив в него АКБ. При подключении АКБ соблюдайте полярность в соответствии с последовательностью подключения проводников. Сечение проводов к клеммам «РИП +26 В» должно быть от 1 до 2,5 мм² при длине не более 5 м.
4. К клеммам X8...X15 «ВЫХОДЫ ГРОМКОГОВОРТЕЛИ 1 – 8» подключить кабели, сечение которых определяется длиной линии и должно быть не более 2,5 мм².
5. Для подключения дополнительных БУ, при использовании клемм X22 и X 23 «ВХОДЫ/ВЫХОДЫ RS-485», необходимо использовать рекомендуемый тип кабеля, в зависимости от длины линии связи, работа – по линии интерфейса RS-485.
6. Для соединения БУ и МП необходимо подключить кабель FTP CAT 5E с оконечным разъемом типа RJ-45 к разъему X21 «ПУЛЬТ». В таблице 13 приведены контакты разъема RJ-45, на рисунке 25 – схема подключения БУ и МП.

Внимание! Запрещено подключение блока усиления МЕТА 17661 к сети ETHERNET!

7. Закрыть крышку БУ.



2.7 Монтаж и подключение блока усиления МЕТА 19661

2.7.1 Перед монтажом БУ необходимо вскрыть упаковку, провести внешний осмотр и убедиться в отсутствии механических повреждений, проверить комплектность.

Запрещена установка БУ во взрывоопасных зонах, сгораемых шкафах и шкафах, не обеспечивающих воздухообмена, достаточного для естественного охлаждения нагреваемых частей, а также на расстоянии менее 1 м от отопительных систем.

Установка БУ допускается вне пожароопасных зон. БУ МЕТА 19661 предусмотрен для установки в телекоммуникационный шкаф или аппаратную стойку типа 19" RACK (например, шкаф телекоммуникационный МЕТА 4901). Принудительной вентиляции БУ не требуется.

Последовательность монтажа:

1. Выберите место для установки шкафа телекоммуникационного или аппаратной стойки. Убедитесь, что основание, на котором будет установлен шкаф/стойки ровное и сухое;
2. Установите БУ на направляющие в шкаф/стойку, обеспечивающие его опору по всей глубине корпуса, закрепите его гайками, винтами и шайбами.

2.7.2 На задней стенке БУ, расположены клеммы/разъёмы для подключения проводов и кабелей. Провода и кабели подводятся к задней стенке БУ.

Последовательность действий после монтажа БУ МЕТА 19661:

1. Подключить к клеммам БУ «ВХОД СЕТЬ» внешние цепи переменного тока. Подключение осуществляется к отдельному клеммнику внутри блока от отдельного автомата защиты номиналом тока 10 А. Корпус БУ необходимо подключить к шине заземления, для этого необходимо использовать неизолированный медный провод сечением 1 мм². Включение электропитания питания сети переменного тока производится после всех подключений.

2. Подключить РИП к клеммам БУ «РИП +26 В», перед этим установив в него АКБ. При подключении АКБ соблюдайте полярность в соответствии с последовательностью подключения проводников. Сечение проводов к клеммам «РИП +26 В» должно быть от 1 до 2,5 мм² при длине не более 5 м.

3. К клеммам «ВЫХОДЫ ГРОМКОГОВОРИТЕЛИ 1 – 8» подключить кабели, сечение которых определяется длиной линии и должно быть не более 2,5 мм².

4. Для подключения дополнительных БУ, при использовании клемм «ВХОДЫ/ВЫХОДЫ RS-485», необходимо использовать рекомендуемый тип кабеля, в зависимости от длины линии связи, работа – по линии интерфейса RS-485.

5. Для соединения БУ и МП необходимо подключить кабель FTP CAT 5E с оконечным разъёмом типа RJ-45 к разъёму «ПУЛЬТ». В таблице 13 приведены контакты разъёма RJ-45, на рисунке 25 – схема подключения БУ и МП.

Внимание! Запрещено подключение блока усиления МЕТА 19661 к сети ETHERNET!

2.8 Монтаж и подключение СОЛОВЕЙ2-ИБП

2.8.1 СОЛОВЕЙ2-ИБП выполнен в металлическом корпусе серого цвета с крышкой. Предназначен для настенного крепления. Для крепления на задней крышке корпуса ИБП предусмотрены 2 крепежных отверстия для навешивания.

Условия, при которых допустимо или запрещено устанавливать ИБП, идентичны условиям установки БС МЕТА 17560, приведенным в п. 2.4 настоящего РЭ. При установке ИБП необходимо принять меры по защите соединительных кабелей от повреждений в процессе эксплуатации.

За лицевой панелью СОЛОВЕЙ2-ИБП расположены платы с клеммами для подключения проводов и кабелей, как показано на рисунке 28. Провода и кабели подводятся через отверстия в нижней стенке и подключаются к клеммникам, расположенным на платах.

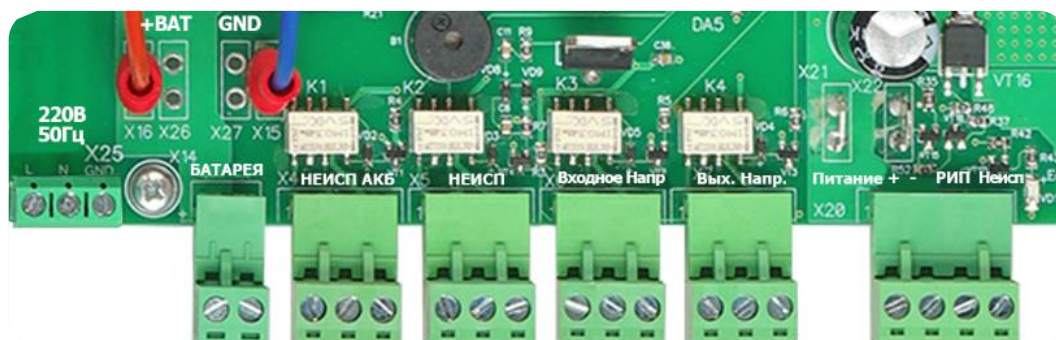


Рисунок 28. Элементы коммутации (клеммы) СОЛОВЕЙ2-ИБП.

2.8.2 Последовательность монтажа СОЛОВЕЙ2-ИБП:

1. Выберите место для установки ИБП. Убедитесь, что основание, на котором будет размещён ИБП ровное и сухое;



2. Отмерьте расстояния до ближайших поверхностей (стена, корпус другого устройства), они должны оставаться не менее 50 мм (для установки кабель-канала);
3. Сделайте разметку под два дюбеля на расстоянии 398 мм. Крепление производится шурупами 40x5 мм с использованием полиэтиленовых втулок.
4. Просверлите отверстия под сделанные отметки. Ввинтите шурупы, оставив шляпку на 8-10 мм от поверхности стены, достаточное для навешивания ИБП;
5. Навесьте ИБП на шляпки шурупов, откройте лицевую крышку ИБП;
6. Установите в ИБП две АКБ энергоемкостью до 26 А·ч, 12 В (не входят в состав СОЛОВЕЙ2-ИБП). Установка и подключение АКБ приведено в п. 2.8.3;
7. Закройте крышку ИБП.

2.8.3 Последовательность установки и подключения АКБ в СОЛОВЕЙ2-ИБП:

1. Осмотреть АКБ на наличие повреждений. Их корпус не должен иметь наружных повреждений (трещин, сколов и т.п.). Установка АКБ в ИБП, имеющих вышеперечисленные дефекты, запрещается.
2. Установить в корпус ИБП и подключить две АКБ энергоемкостью до 26 А·ч, 12 В каждая, соблюдая полярность, к клеммам X26 «+ВАТ» и X27 «GND» или к клеммнику X14 «БАТАРЕЯ» («+» слева). В процессе подключения проводов и кабелей клеммы не должны качаться.
3. При помощи вольтметра или комбинированного прибора произвести измерение напряжения на клеммах АКБ. Оно должно быть не менее 22 В. Аккумуляторы, имеющие более глубокий разряд, устанавливать запрещается.
4. После подключения АКБ необходимо надеть перемычку (джампер) на штыри X24 «ОТКЛЮЧЕНИЕ», после чего ИБП включится даже при отключенной электросети переменного тока ~220 В.
5. Тщательно осмотреть установленный ИБП. На его внутренних узлах и компонентах не должно быть металлической стружки, пыли, обрезков проводов и т.п. В противном случае ИБП может выйти из строя.

2.8.4 После монтажа и установки АКБ в СОЛОВЕЙ2-ИБП подключите к клеммам X25 «~220 В, 50 Гц» ИБП внешние цепи переменного тока. Сеть подключается к отдельному клеммнику внутри ИБП от отдельного автомата защиты номиналом тока 10 А. Включение электропитания производится после всех подключений. К клеммам X25 «~220 В, 50 Гц» подключаются следующие провода:

- Левый контакт «L» – коричневый провод фазы сетевого трехпроводного кабеля;
- Центральный контакт «N» – синий нейтральный провод сетевого трехпроводного кабеля;
- Правый контакт «GND» – желто-зеленый провод сетевого трехпроводного кабеля (заземление).

Подключение БС к ИБП осуществляется проводами и кабелями сечением не менее 1 мм² длиной не более 5 м. Для подключения предназначены клеммы «РИП +24 В». Структурная схема внешних соединений БС МЕТА 17560 и СОЛОВЕЙ2-ИБП приведена в Приложении А.

2.9 Монтаж и подключение БРП МЕТА 9716

2.9.1 БРП МЕТА 9716 выполнен в металлическом корпусе темно-серого цвета и предназначен для установки в телекоммуникационный шкаф или аппаратную стойку типа 19" RACK.

Условия, при которых допустимо или запрещено устанавливать БРП, идентичны условиям установки БС МЕТА 19560, приведенным в п. 2.5 настоящего руководства по эксплуатации.

При установке БРП необходимо принять меры по защите соединительных кабелей от повреждений в процессе эксплуатации.

2.9.2 Последовательность установки БРП МЕТА 9716 и АКБ:

1. Выберите место для установки шкафа телекоммуникационного или аппаратной стойки. Убедитесь, что основание, на котором будет установлен шкаф/стойка ровное и сухое;
2. Установите в БРП две АКБ 12 В и энергоемкостью до 12 А·ч (АКБ транспортируются отдельно от БРП). Подключение АКБ приведено в п. 2.9.4.
3. Установите БРП на направляющие в шкаф/стойку, обеспечивающие его опору по всей глубине корпуса, закрепите его гайками, винтами и шайбами.
4. Убедитесь в том, что вентиляционные отверстия не закрыты.

2.9.3 После установки БРП МЕТА 9716 его корпус необходимо подключить к шине заземления, если она присутствует на объекте. При ее отсутствии необходимо соединить проводником корпус БРП с корпусом осветительного щитка или вводно-распределительного устройства.

Для заземления необходимо использовать неизолированный медный провод сечением 2 мм² или алюминиевый сечением 3 мм². Подключение заземления осуществляется к клемме «(⊥)».

Клеммы БРП МЕТА 9716 расположены на его задней стенке. Подключение БС МЕТА 19560 и БУ МЕТА 19661 к БРП МЕТА 9716 осуществляется проводами и кабелями сечением 1-2,5 мм² длиной не более 5 м, а максимальное сопротивление кабеля не должно превышать 35 Ом. Для подключения предназначены клеммы «+24 В» и «(⊥)». Структурная схема внешних соединений БС МЕТА 19560 и БРП МЕТА 9716 приведена в Приложении А.

После проведения работ по установке, заземлению и подключению питающего кабеля (производится согласно маркировке, нанесенной внутри бокса), следует переходить к установке АКБ и подготовке включения БРП.



2.9.4 Последовательность установки и подключения АКБ в БРП МЕТА 9716:

1. Осмотреть АКБ на наличие повреждений. Их корпус не должны иметь наружных повреждений (трещин, сколов). Установка АКБ, имеющих наружные дефекты, запрещается.
2. Установить и подключить две АКБ емкостью 12 А·ч, 12 В каждая соблюдая полярность. В процессе подключения проводов и кабелей клеммы не должны качаться.
3. При помощи вольтметра или комбинированного прибора произвести измерение напряжения на клеммах АКБ. Оно должно быть не менее 10 В. Аккумуляторы, имеющие более глубокий разряд, устанавливать запрещается.
4. Тщательно осмотреть установленный БРП. На его внутренних узлах и компонентах не должно быть металлической стружки, пыли, обрезков проводов и т.п. В противном случае бокс БРП может выйти из строя.
5. Убедитесь, что красный светодиодный индикатор АКБ не светится. Измерить напряжение на клеммах подключения АКБ, которое должно составлять от 22 до 27 В.

2.10 Подключение АУ МЕТА 18555 и АУ МЕТА 18556 исп. В/В1/У/Н/МГН

2.10.1 Технические характеристики и внешний вид АУ МЕТА 18555 и АУ МЕТА 18556 исп. В/В1/У/Н/МГН представлены в п. 1.6.6 настоящего руководства по эксплуатации.

2.10.2 На рисунках 29 и 30 представлены клеммы для подключения АУ к БС МЕТА 17560/19560. Подключение АУ производится в параллель соблюдая полярность. На одну линию связи возможно подключить не более четырех АУ.

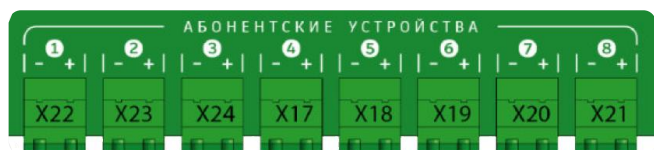


Рисунок 29. Клеммы «ВЫХОД АБОНЕНТСКИЕ УСТРОЙСТВА 1 – 8» для подключения АУ к БС МЕТА 17560.



Рисунок 30. Клеммы «ВЫХОД АНАЛОГОВЫЕ АУ 1 – 8» для подключения АУ к БС МЕТА 19560.

Внимание! Сопротивление провода одной пары кабеля измеряется омметром со стороны БС. Сопротивление не должно превышать 75 Ом при отключении проводов ЛС замкнутых на конце линии!

2.11 Подключение ЦАУ МЕТА 18557 исп. В/В1/У/Н/МГН

2.11.1 Технические характеристики и внешний вид ЦАУ МЕТА 18557 исп. В/В1/У/Н/МГН представлены в п. 1.6.7 настоящего руководства по эксплуатации.

2.11.2 Подключение ЦАУ к МП осуществляется рекомендуемым типом кабеля, в зависимости от длины линии связи.

Внимание! Запрещено подключение ЦАУ МЕТА 18557 к сети ETHERNET!

2.11.3 Необходимое количество ЦАУ рассчитывается во время проектирования системы обратной связи.

Ограничения для линии связи ЦАУ:

- До 32 ЦАУ, без использования повторителя интерфейса, или до 256 ЦАУ, при использовании повторителя интерфейса МЕТА 7019/9019.
- Длина линии связи не более 600 м, при использовании рекомендуемого типа кабеля.
- Максимальное сопротивление жил кабеля питания всех ЦАУ не должно превышать 35 Ом. Данное сопротивление рассчитывается исходя из погонного сопротивления жилы постоянному току (Ом/км). Эта величина указывается производителем кабеля. Пример расчета приведен в Приложении Б.

2.11.4 В ЦАУ МЕТА 18557 исп. МГН предусмотрено три выхода для подключения УС МЕТА 7520, светозвуковых табло МЕТА 7523 и УВ МЕТА 7521 для МГН. Схема подключения представлена на рисунке 31. Внешний вид платы ЦАУ с разъемами для подключений приведен на рисунке 32.

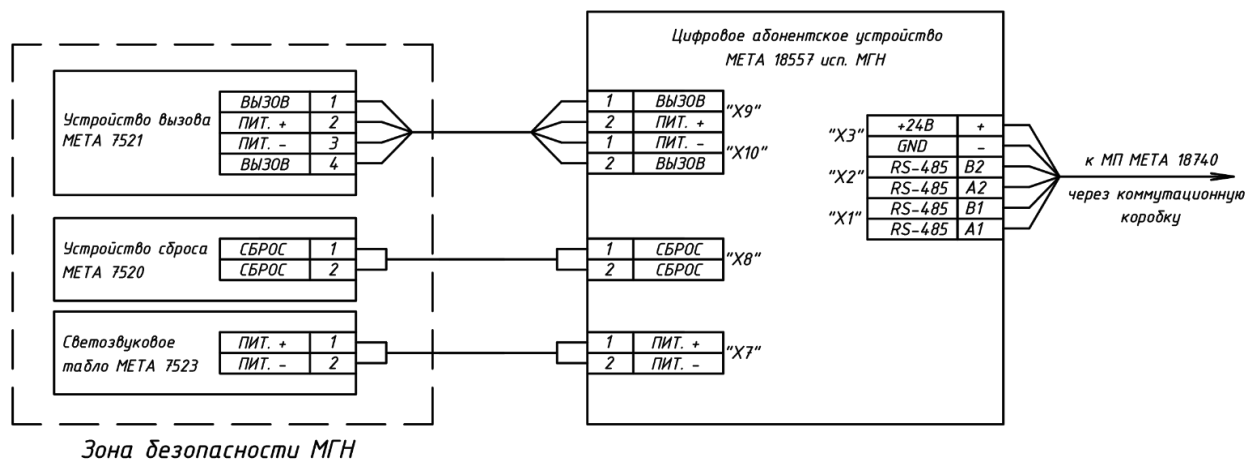


Рисунок 31. Схема подключения ЦАУ МЕТА 18557 исп. МГН и комплекса средств для зон безопасности МГН.



2.11.5 На плате ЦАУ расположены переключатели S1, представленные на рисунке 32, с помощью которых устанавливается необходимый адрес устройства в системе обратной связи.

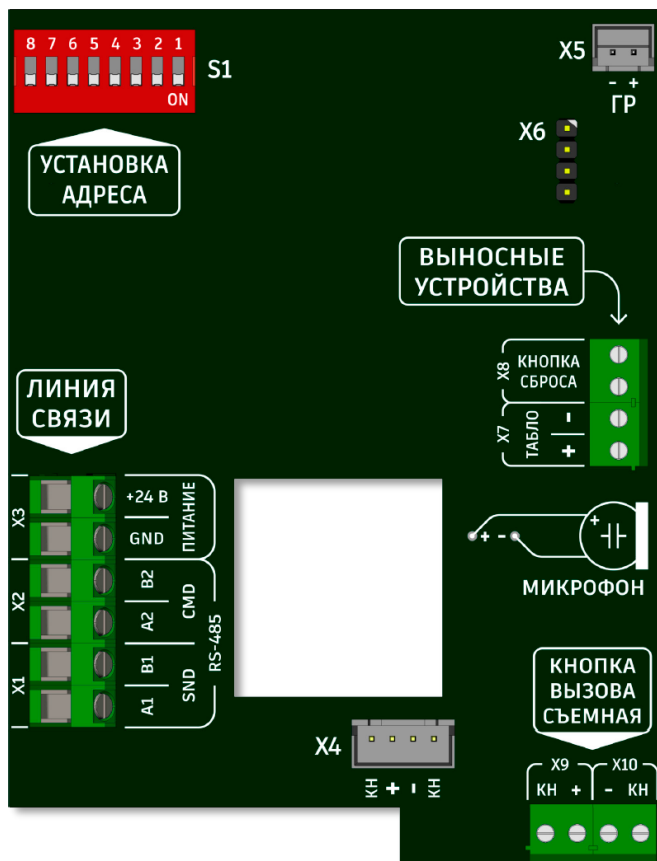


Рисунок 32. Внешний вид платы ЦАУ МЕТА 18557 исп. В/В1/У/Н/МГН с разъемами для подключений и переключателями S1 для установки адреса.

2.11.6 Установка адреса ЦАУ осуществляется путем выставления переключателей S1 с первого по восьмой в положения «ON/OFF», где положение «ON» – соответствует единице, а положение «OFF» – нулю.

2.11.7 Каждое ЦАУ в системе обратной связи должно иметь свой уникальный адрес, который устанавливается при монтаже ЦАУ и вводится в программу настройки, приведенную в п. 3.4.

2.11.8 Положение переключателей S1 на плате ЦАУ и соответствующий им адрес приведены в таблице 14.

Таблица 14. Соответствие положения переключателей S1 адресу ЦАУ в системе обратной связи.

Положение переключателей S1	Адрес ЦАУ	Положение переключателей S1	Адрес ЦАУ
00000000	1	00001110	15
00000001	2	00001111	16
00000010	3	00010000	17
00000011	4	00010001	18
00000100	5	00010010	19
00000101	6	00010011	20
00000110	7	00010100	21
00000111	8	00010101	22
00001000	9	00010110	23
00001001	10
00001010	11	11111100	253
00001011	12	11111101	254
00001100	13	11111110	255
00001101	14	11111111	256

2.12 Подключение устройств сброса МЕТА 7520 и светозвуковых табло МЕТА 7523 к блокам связи МЕТА 17560/19560

2.12.1 Технические характеристики устройств сброса МЕТА 7520 и светозвуковых табло МЕТА 7523 представлены в таблице 11.

2.12.2 Подключение до восьми устройств сброса УС МЕТА 7520 и до восьми светозвуковых табло МЕТА 7523 возможно непосредственно к блокам связи БС МЕТА 17560/19560, для этого необходимо использовать соответствующие клеммы для подключения, представленные на рисунках 33-36.

2.12.3 Подключение устройств сброса УС МЕТА 7520 и светозвуковых табло МЕТА 7523 производится в параллель соблюдая полярность.



Рисунок 33. Клеммы «ВХОД КНОПКИ СБРОСА 1 – 8» для подключения УС МЕТА 7520 к БС МЕТА 17560.



Рисунок 34. Клеммы «ВХОД КНОПКИ СБРОСА 1 – 8» для подключения УС МЕТА 7520 к БС МЕТА 19560.

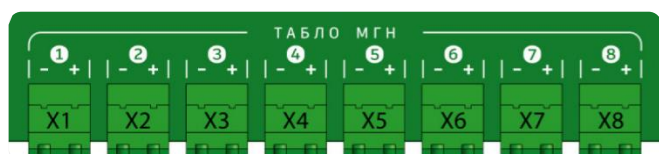


Рисунок 35. Клеммы «ВЫХОД ТАБЛО МГН 1 – 8» для подключения табло МЕТА 7523 к БС МЕТА 17560.



Рисунок 36. Клеммы «ВЫХОД СВЕТОВЫЕ ОПОВЕЩАТЕЛИ 1 – 8» для подключения табло МЕТА 7523 к БС МЕТА 19560.



2.13 Подключение ПИ МЕТА 7019/9019 и согласование линии связи по интерфейсу RS-485

2.13.1 Подключение каждого повторителя интерфейса МЕТА 7019/9019 к системе обратной связи на базе МП МЕТА 18740-хх позволяет увеличить количество устройств, подключенных в системе по интерфейсу RS-485, на 32 шт., а также увеличить длину ЛИ до 600 м.

2.13.2 При подключении повторителя интерфейса к системе обратной связи необходимо согласовать линию интерфейса с помощью терминаторов S2 и S4, S1 и S3, установленных на плате ПИ, и соответствующих по номиналу резисторов, установленных на клеммы последнего устройства в системе. Пары терминаторов S2 и S4, S1 и S3 с переключателями № 1-4 представлены на рисунке 37, их назначение приведено в таблице 15.

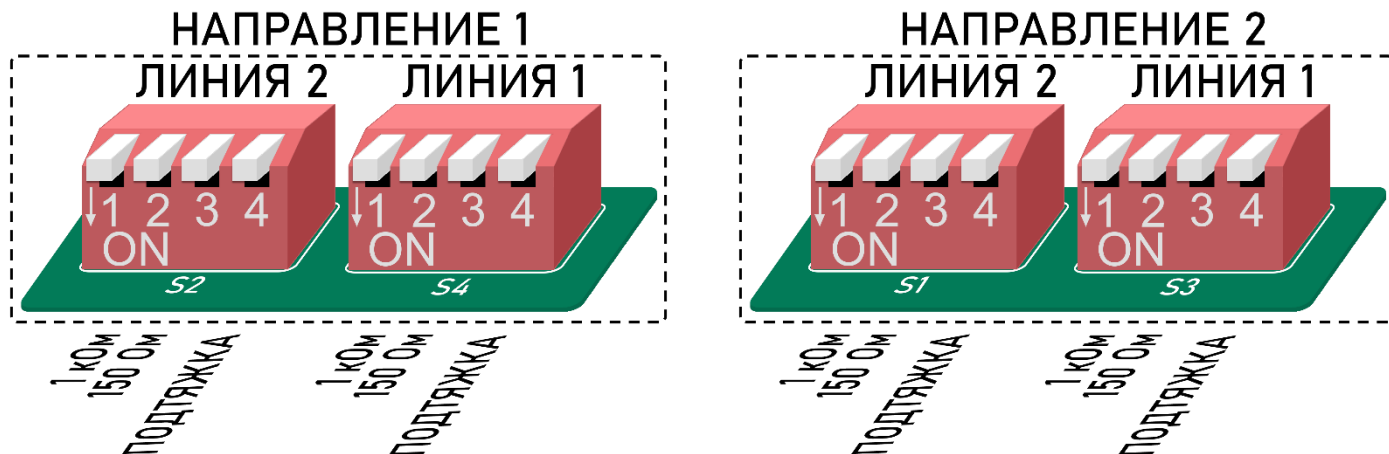


Рисунок 37. Терминаторы S2 и S4, S1 и S3 на плате ПИ МЕТА 7019/9019.

Таблица 15. Назначение терминаторов S2 и S4, S1 и S3 ПИ МЕТА 7019/9019.

Обозначение терминатора		Назначение терминатора (переключателей №1-4)	
Направление 1	Терминатор S2 Линия 2	Переключатель № 1	В положении «ON» обеспечивает подключение терминатора 1 кОм к линии интерфейса;
		Переключатель № 2	В положении «ON» обеспечивает подключение терминатора 150 Ом к линии интерфейса;
		Переключатель № 3	В положении «ON» обеспечивают подключение схемы подтяжки к линии интерфейса. Переключатели должны находится в одинаковом состоянии (либо «ON», либо «OFF»);
		Переключатель № 4	
	Терминатор S4 Линия 1	Переключатель № 1	В положении «ON» обеспечивает подключение терминатора 1 кОм к линии интерфейса;
		Переключатель № 2	В положении «ON» обеспечивает подключение терминатора 150 Ом к линии интерфейса;
		Переключатель № 3	В положении «ON» обеспечивают подключение схемы подтяжки к линии интерфейса. Переключатели должны находится в одинаковом состоянии (либо «ON», либо «OFF»);
		Переключатель № 4	
Направление 2	Терминатор S1 Линия 2	Переключатель № 1	В положении «ON» обеспечивает подключение терминатора 1 кОм к линии интерфейса;
		Переключатель № 2	В положении «ON» обеспечивает подключение терминатора 150 Ом к линии интерфейса;
		Переключатель № 3	В положении «ON» обеспечивают подключение схемы подтяжки к линии интерфейса. Переключатели должны находится в одинаковом состоянии (либо «ON», либо «OFF»);
		Переключатель № 4	
	Терминатор S3 Линия 1	Переключатель № 1	В положении «ON» обеспечивает подключение терминатора 1 кОм к линии интерфейса;
		Переключатель № 2	В положении «ON» обеспечивает подключение терминатора 150 Ом к линии интерфейса;
		Переключатель № 3	В положении «ON» обеспечивают подключение схемы подтяжки к линии интерфейса. Переключатели должны находится в одинаковом состоянии (либо «ON», либо «OFF»);
		Переключатель № 4	
Примечание:			
1. По умолчанию все переключатели №1-4 всех терминаторов S1-S4 ПИ МЕТА 7019/9019 находятся в положении «OFF».			
2. Для подключения терминатора 130 Ом к линии интерфейса необходимо одновременно установить переключатели № 1 и 2 в положение «ON».			



2.13.3 Для подключения ПИ к линии связи по интерфейсу RS-485 используются клеммы: «+24В», «GND», «Линия 2 В2 А2», «Линия 1 В1 А1» (направлений 1 и 2) или разъемы «RS-485» (направлений 1 и 2).

2.13.4 При подключении ПИ МЕТА 7019/9019 к системе обратной связи необходимо установить переключатели № 1-2 на каждом терминаторе S1-S4 в положения, соответствующие номиналу согласующих резисторов, установленных на клеммы последнего устройства в системе. Например, при согласовании линии связи в системе, схема которой приведена в Приложении А, на клеммы «X2» и «X1» ЦАУ МЕТА 18557 № 64 параллельно установлены резисторы номиналом 150 Ом. Таким образом на повторителе интерфейса переключатели № 2, соответствующего направления линии связи, должны быть установлены в положение «ON».

2.13.5 Переключатели №3-4 на терминаторах S1-4 ПИ МЕТА 7019/9019 обеспечивают подтяжку линий интерфейса А и В к питанию и земле соответственно. Рекомендуется переводить переключатели №3-4 в положение «ON» одновременно при длине линии интерфейса близкой к максимальной или для устранения сильных помех, ложных срабатываний, шума и других проблем связи устройств в системе обратной связи.

2.13.6 При подключении нескольких ПИ МЕТА 7019/9019 в составе одной системы обратной связи необходимо произвести согласование каждого участка линии связи по интерфейсу RS-485 отдельно.

Внимание! При использовании ПИ МЕТА 7019/9019 в составе системы обратной связи на базе МП МЕТА 18740-хх необходимо согласовать линию интерфейса с помощью терминаторов и соответствующих им по номиналу резисторов, установленных параллельно на клеммы последнего устройства в системе!



3 НАСТРОЙКА ИНТЕРФЕЙСА УПРАВЛЯЮЩЕЙ ПРОГРАММЫ

3.1 Общие сведения

Для нормального функционирования МП и подключенных к нему составных частей системы обратной связи, после его включения, необходимо произвести настройку с помощью управляющей программы, которая устанавливается на ПК.

Настройка МП осуществляется после окончания работ по установке и подключению. После проведения работ, описанных в Разделе 2 настоящего РЭ, необходимо включить МП. Если после включения отсутствуют команды управления или сигналы о неисправности, он автоматически переходит в дежурный режим.

3.2 Интерфейс меню МП МЕТА 18740-хх

Интерфейс меню основан на системе меню просмотра, который предназначен для просмотра текущего состояния, приема и вызова абонентов, просмотра неисправностей, перехода к настройке и др. С помощью органов управления и индикации, расположенных на лицевой панели, производится вход в меню. Полное дерево меню представлено в Приложении В. После включения МП автоматически переходит в дежурный режим работы, как показано на рисунке 38.

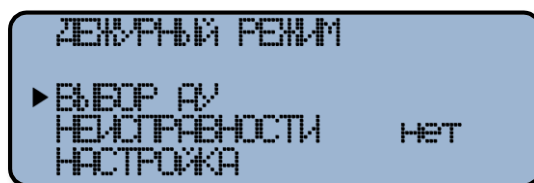


Рисунок 38. Окно дежурный режим МП.

Переходы по меню осуществляется кнопками «◀», «▶», «▼», «▲», «⏪» и «X». Стрелка «▶» на экране МП - курсор, отображающий выбранную строку.

3.2.1 Выбор АУ для вызова.

Последовательность выбора АУ для вызова представлена на рисунке 39.

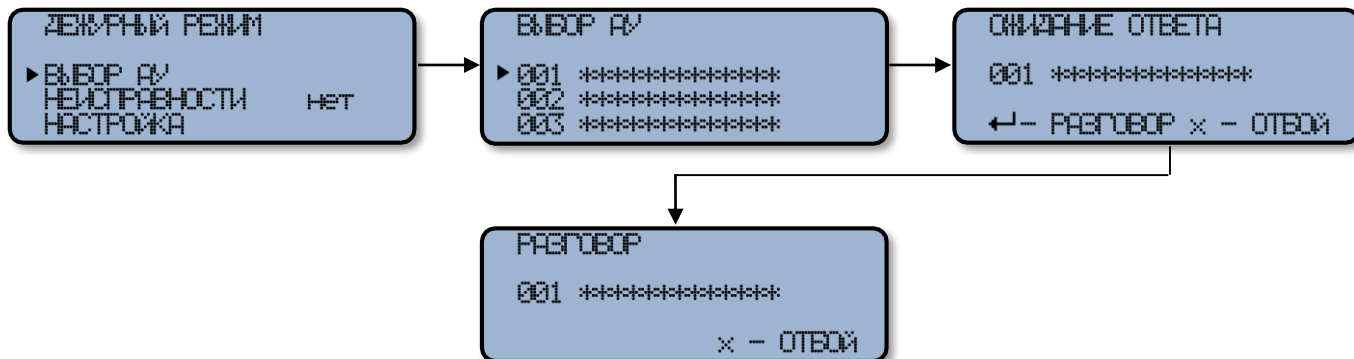


Рисунок 39. Выбор АУ для вызова.

Последовательность вызова АУ:

- в окне дежурный режим выберете подменю «ВЫБОР АУ» нажмите кнопку ВВОД «⏪»;
- с помощью стрелок выберите необходимый номер АУ вызовите его нажав кнопку «⏪»;
- для завершения разговора с абонентом нажмите «X».

Примечание: с помощью стрелок «◀» и «▶» осуществляется передвижение через каждые десять адресов.

Во время разговора с одним абонентом сигнал вызова от другого АУ не может поступить на МП. Адрес устройств, подключенных к МП, задается с помощью программного обеспечения.

3.2.2 Окно НЕИСПРАВНОСТИ.

Для просмотра журнала неисправностей выберете подменю «НЕИСПРАВНОСТИ» в окне дежурный режим и нажмите кнопку ВВОД «⏪». Далее отобразится окно «НЕИСПРАВНОСТИ», приведенное на рисунке 40, в котором будут показаны возникшие неисправности. Для передвижений по окну используйте кнопки «▲» или «▼».

При возникновении неисправности на лицевой панели МП включается желтый индикатор «НЕИСПР» и подается звуковой сигнал, также в окне дежурного режима в строке «НЕИСПРАВНОСТИ» отобразится количество возникших неисправностей (если неисправностей нет, то в строке «НЕИСПРАВНОСТИ» отображается команда «нет»).

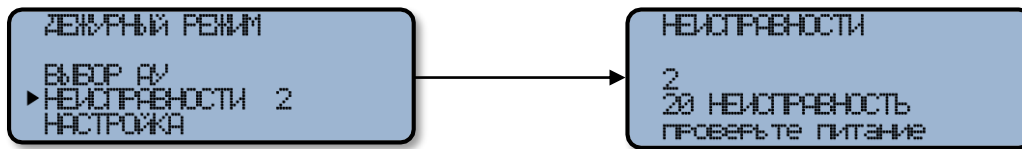


Рисунок 40. Окно «НЕИСПРАВНОСТИ».

3.2.3 Окно НАСТРОЙКА.

Выберете подменю «НАСТРОЙКА» в окне дежурный режим и нажмите кнопку ВВОД « \leftarrow », как показано на рисунке 41. Для передвижений по окну используйте кнопки « \blacktriangle » или « \blacktriangledown ».

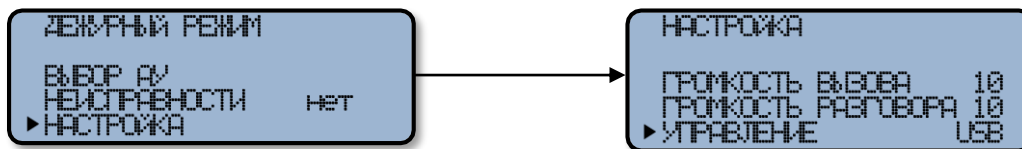


Рисунок 41. Окно «НАСТРОЙКА».

В подменю «НАСТРОЙКА» возможно изменение уровня громкости вызова и разговора. Для этого стрелками « \blacktriangle », « \blacktriangledown » выберите необходимую строку, далее стрелками « \blacktriangleleft » и « \blacktriangleright » установите необходимый уровень громкости и нажмите кнопку ВВОД « \leftarrow ». После нажатия, окно «НАСТРОЙКА» автоматически закроется, и МП перейдет в дежурный режим.

Строка «УПРАВЛЕНИЕ USB» необходима для перехода в режим настройки ЦАУ с помощью управляющей программы. Выберите строку и нажмите кнопку ВВОД « \leftarrow », после этого МП становится неактивен, т.к. он переходит в режим настройки, который осуществляется с помощью ПК. Настройка ЦАУ МЕТА 18557 приведена в п. 3.5. настоящего руководства по эксплуатации.

Примечание: надписи в меню и подменю МП могут отличаться в зависимости от версии ПО.

3.3 Требования к ПК для установки программного обеспечения

Требования к ПК для установки программного обеспечения:

- операционная система не ниже Windows 7;
- объем оперативной памяти не менее 2 Гб;
- свободное дисковое пространство не менее 500 Мб;
- монитор с разрешением экрана не менее 1024x768.

3.4 Настройка МП МЕТА 18740-xx

Настройка МП осуществляется с помощью программного обеспечения, которое устанавливается на ПК.

Последовательность настройки:

1. Подключите МП к ПК с помощью USB кабеля типа AmBm USB 2.0.
2. Запустите программу «Настройка пульта».
3. После запуска программы дождитесь, когда программа найдет МП и прочитает записанные в нем параметры.

Время ожидания зависит от конфигурации ПК и прочих факторов, однако, оно не должно быть более 1 минуты. При успешном подключении программы к МП в списке статусов должна появиться надпись: «Прочитано». Все настройки, которые будут прочитаны из памяти МП отобразятся в соответствующих полях. Окно программы настройки приведено на рисунке 42.

4. В поле «Количество адресов» установите нужное количество адресов (сумма всех АУ, ЦАУ и линий громкоговорителей). Каждое АУ, подключенное к БС должно иметь свой собственный оригинальный адрес, также каждое ЦАУ и каждая линия оповещения БУ. В данном случае имеется ввиду адреса, которые будут отображаться в списке пульта «Выбор АУ», программные адреса.

5. В поле количество кнопок отображается определенная МП собственная конфигурация. Это поле неизменно.

6. Галочкой «Наличие 2-ого пульта» определяется будет ли в составе системы 2-й МП или нет.

7. Галочкой «Данный пульт 2-й» определяется приоритет МП. Если пульт 2-й, то он имеет подчиненное положение в системе. Без главного пульта система работать не будет.

8. С помощью кнопок «Загрузить из файла» и «Записать в файл» можно сохранять конфигурацию на жесткий диск ПК.

9. Количество строк в таблице настройки соответствует количеству заданных адресов полем «Количество адресов».



10. В столбец «Тип» будет записываться оборудование, которому принадлежит данный адрес. Типов может быть три: блок связи, блок усиления и цифровое абонентское устройство. Для изменения типа необходимо кликнуть мышкой на нужной строчке данного столбца.

11. Столбец «Адрес» служит для определения физического адреса БС или ЦАУ в «сети орлан» (RS-485). Адреса начинаются с 1. Адреса должны идти по порядку без пропусков. Для каждого типа устройств нумерация адресов начинается с единицы (например, в системе может быть БС с адресом 1, БУ с адресом 1 и ЦАУ с адресом 1, но не может быть двух БС с адресом 1). Данные адреса относятся к конкретным блокам или ЦАУ.

12. Столбец «Линия» отвечает за линию в БС и БУ. Нумерация начинается с 1 и заканчивается 8. У ЦАУ линия всегда указывается «1». Данный параметр изменяется с помощью ввода числа с клавиатуры ПК.

13. Столбец «Имя» - служит для отображения названия адреса на экране МП. Максимальная длина имени не более 10 символов. Для его изменения необходимо кликнуть мышкой на строку в данном столбце и с помощью клавиатуры полностью стереть старое название, а потом ввести новое.

14. После окончания конфигурации нажмите кнопку «Записать». Запись может происходить длительное время. На экране МП будет отображаться процесс записи. После записи информации в МП программа предложит сохранить настройки на диск ПК. Необходимо ввести имя файла конфигурации и сохранить настройки на ПК. После записи МП перезагрузится.

15. Обратите внимание, что второй пульт должен иметь точно такие же настройки, как и главный. Отличие может заключаться только в столбце «Имя».

16. Закройте программу, предварительно сохранив все настройки.

17. Отключите кабель USB.

18. Настройка МП завершена, после перезагрузки он готов к работе.

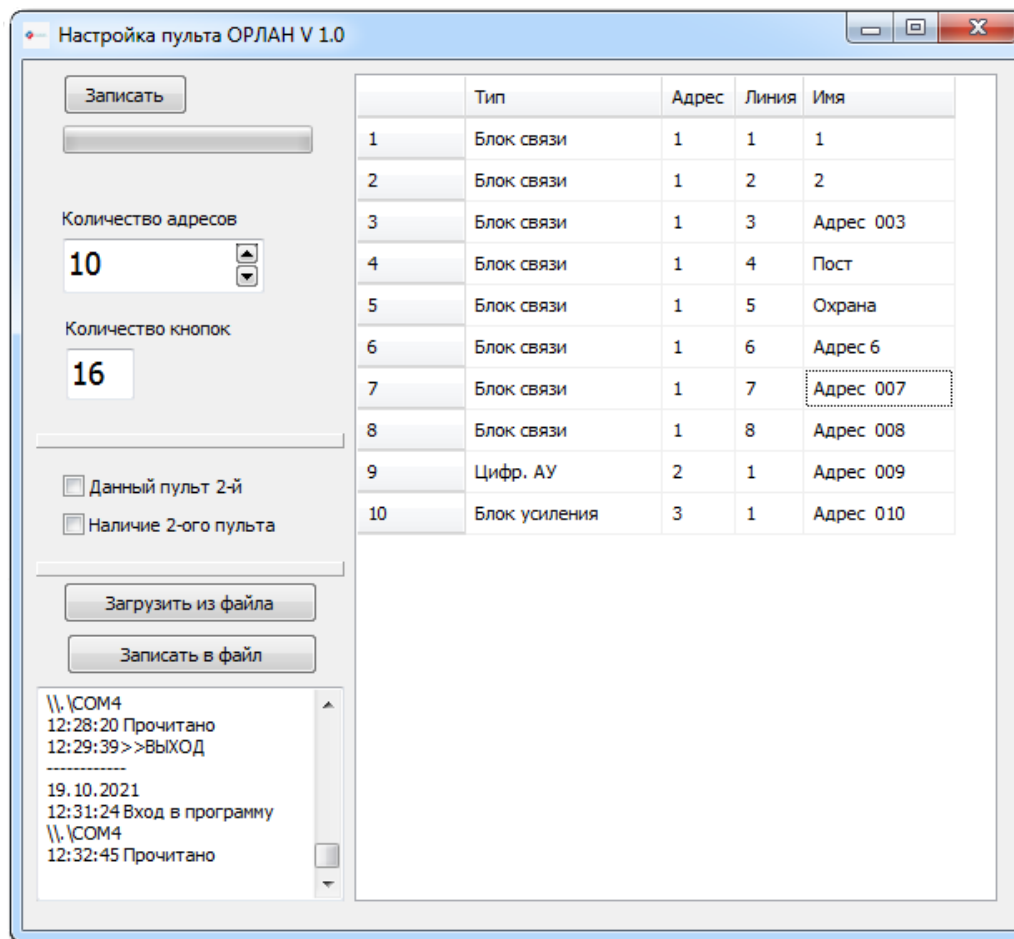


Рисунок 42. Окно программы настройки МП.

3.5 Настройка ЦАУ МЕТА 18557

Примечание: настройка с помощью программного обеспечения не требуется, при соблюдении правил эксплуатации ЦАУ!

Последовательность настройки:

1. Подключите ЦАУ по интерфейсу RS-485.
2. Убедитесь, что МП МЕТА 18740-хх подключен к интерфейсу RS-485 и функционирует в дежурном режиме.
3. Проверьте надежность функционирования системы обратной связи, построенной на базе МП МЕТА 18740-хх.
4. Подключите МП к персональному компьютеру с помощью USB кабеля типа AmBm USB 2.0.



5. В окне НАСТРОЙКИ на МП выберите строку «УПРАВЛЕНИЕ USB», это позволит перевести МП в неактивный режим (работа системы в этот момент приостановлена). В этом режиме должен гореть желтый индикатор «НЕИСПР», а подсветка дисплея должна отключиться. Только после этого можно приступить к настройке.
6. Запустите программу «Настройка ЦАУ». Внешний вид окна программы показан на рисунке 43.

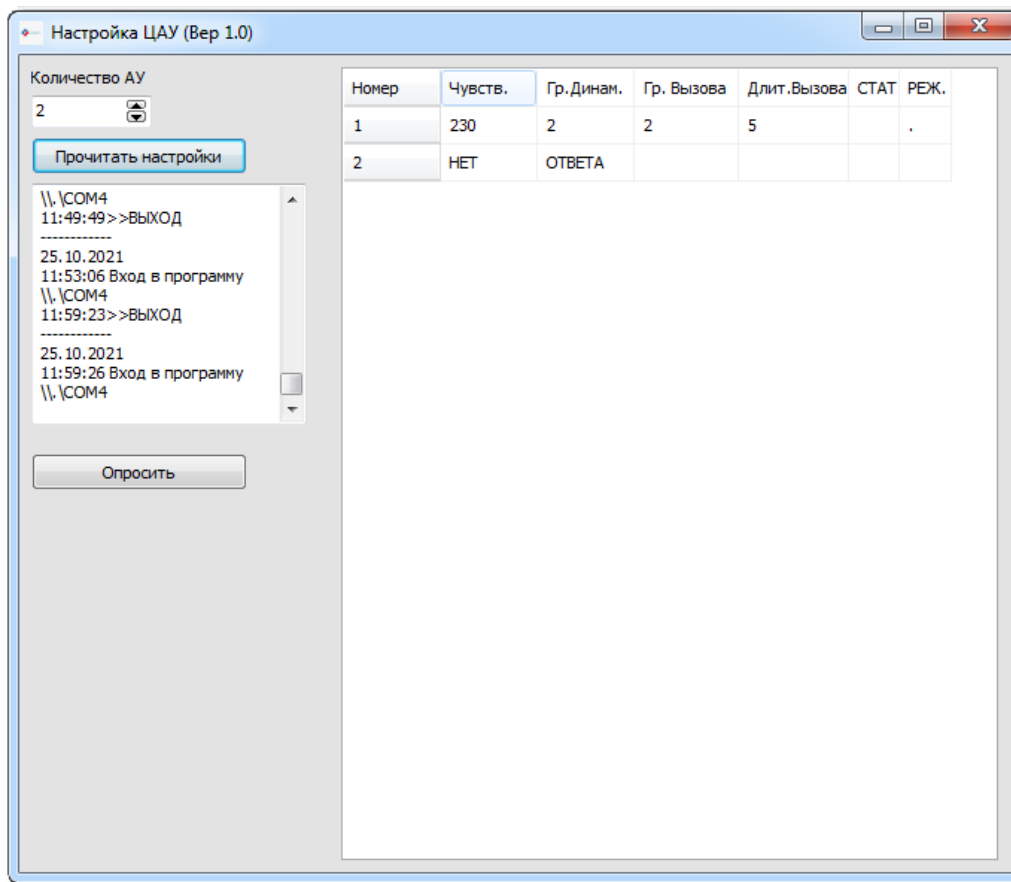


Рисунок 43. Окно программы настройки ЦАУ.

7. После запуска программы дождитесь пока программа найдет подключенные USB порты. Время ожидания зависит от конфигурации компьютера и прочих факторов, однако, оно не должно превышать 20 секунд. При успешном подключении программы к МП в списке статусов должна появиться надпись с номером найденного COM-порта.
8. Поле «Количество АУ» предназначено для ввода количества установленных в системе ЦАУ.
9. Кнопка «Прочитать настройки» предназначена для опроса и чтения настроек каждого ЦАУ. После чтения в таблице настроек появятся результаты чтения. Если по какому-либо адресу не удалось прочитать настройки, то в таблице появятся надписи: «НЕТ» «ОТВЕТА» (Пример: на рисунке 43, 2-я строка). Если чтение произошло успешно, то появятся прочитанные настройки (Пример: на рисунке 43, 1-я строка). В том числе на МП будет звучать зуммер: короткий при успешном чтении и длинный при ошибке чтения.
10. Столбец «Чувств.» предназначен для изменения порога максимальной чувствительности автоматического усиления микрофона ЦАУ. Значения от 1 до 255. Рекомендовано 230.
11. Столбец «Гр. Динам.» предназначен для установки громкости встроенного в ЦАУ динамика при разговоре. Значения от 1 до 10. Рекомендовано 5.
12. Столбец «Гр. Вызова» предназначен для установки громкости сигнала вызова ЦАУ. Значения от 1 до 10. Рекомендовано 5.
13. Столбец «Длит. Вызова» предназначен для ввода времени в течении которого будет звучать вызов если никто не отвечает на него. Время задается в условных единицах, одна условная единица примерно равна трем секундам. Значения от 1 до 255. Рекомендовано 50.
14. Столбцы «СТАТ» и «РЕЖ.» - сервисные и служат только для проверки связи с ЦАУ путем нажатия на кнопку «Опросить». Данные параметры доступны только для чтения и носят информационный характер.
15. Для изменения параметра в диалоговом окне необходимо два раза кликнуть мышкой на нужную ячейку и с помощью клавиатуры ввести нужное значение. После изменения значения, нажмите на клавишу ввод на клавиатуре. После этого программа автоматически передаст информацию в ЦАУ, ЦАУ примет и запомнит эти значения. Далее программа автоматически произведет повторное считывание данных с ЦАУ.
16. Закройте программу и отключите кабель USB.
17. На МП нажмите кнопку «X», после этого МП перезагрузиться и перейдет в дежурный режим.



3.6 Неисправности и способы устранения

В таблице 16 представлен перечень возможных неисправностей и указания по их устранению.

Таблица 16. Перечень возможных неисправностей и указания по их устранению.

№ п/п	Описание неисправности	Возможные причины	Указания по устранению неисправности
1	Выявлена неисправность линии связи с ЦАУ.	Обрыв линии интерфейса.	Проверить целостность ЛИ, разъемов и клемм для подключения.
		Линия интерфейса не согласована.	Согласовать линию интерфейса с помощью резисторов номиналом от 120 Ом до 1 кОм (рекомендуется использовать резисторы номиналом 150 Ом). Резисторы необходимо установить на входные клеммы «RS-485» последнего устройства в системе (например, на клеммы «X1» и «X2» ЦАУ МЕТА 18557 № 64, как показано в Приложении А). При наличии в системе обратной связи ПИ МЕТА 7019/9019 установить переключатели № 1-2 на каждом терминаторе S1-S4 в положения, соответствующие номиналу согласующих резисторов. Подробнее согласование ЛИ изложено в п. 2.13.
2	Отсутствие связи с ЦАУ с порядковым номером выше 32 в системе обратной связи, или отсутствия связи с ЦАУ при длине ЛИ более 600 м.	Искажение сигнала передачи данных по интерфейсу RS-485.	Подключить к ЛИ повторитель интерфейса МЕТА 7019/9019. Характеристики ПИ МЕТА 7019/9019 приведены в п. 1.6.11, подключение к системе обратной связи в п. 2.13.
3	Отсутствие питания на ЦАУ и устройствах для зон безопасности МГН (УС МЕТА 7520, табло МЕТА 7523, УВ МЕТА 7521) в конце системы обратной связи.	Неизбежные потери напряжения питания.	Подключить к системе дополнительный источник питания СОЛОВЕЙ2-ИБП или БПИ МЕТА 9716. Технические характеристики источников питания приведены в п. 1.6.4 и п. 0, монтаж и подключение приведены в п. 2.8 и п. 2.9 соответственно.
4	При попытках вызова АУ/ЦАУ поверх произносимых фраз слышен громкий шум.	АУ или ЦАУ подключено неправильно (перепутаны провода и клеммы для подключения).	Проверить клеммы АУ/ЦАУ и подключенные к ним провода. Подключение приведено в п. 2.10 и п. 2.11, а также на схеме внешних соединений МП МЕТА 18740-xx в Приложении А.
		Линия интерфейса не согласована.	См. устранение неисправности из п. 1 настоящей таблицы.
		Подключение АУ/ЦАУ проведено верно, ЛИ согласована, однако проблема остается.	При использовании ПИ МЕТА 7019/9019 в составе системы установить переключатели № 3 и 4 на терминаторах ПИ, соответствующих направлению ЛИ с проблемой связи, в положение «ON». Описание и назначение терминаторов S2 и S4, S1 и S3 и переключателей № 1-4 приведено в п. 2.13.



продолжение таблицы 16

№ п/п	Описание неисправности	Возможные причины	Указания по устранению неисправности
5	Пропадание связи (во время) при осуществлении вызова с ЦАУ на МП.	Снижение напряжения питания ЦАУ.	Подключить к системе дополнительный источник питания СОЛОВЕЙ2-ИБП или БРП МЕТА 9716. Технические характеристики источников питания приведены в п. 1.6.4 и п. 0, монтаж и подключение приведены в п. 2.8 и п. 2.9 соответственно.

3.7 Сброс настроек МП МЕТА 18740-хх до заводских

При необходимости настройки, записанные в память МП, возможно сбросить до заводских. Для этого необходимо:

1. Отключить питание МП, если он работал.
2. Зажать одновременно кнопки «К1» и « ← ВВОД» при отключенном питании.
3. Подать питание на МП, не отпуская кнопки «К1» и « ← ВВОД». На экране МП должна отобразиться надпись: «ЖДИТЕ».
4. Отпустить кнопки «К1» и « ← ВВОД» и дождаться окончания сброса настроек до заводских.
5. После того как надпись: «ЖДИТЕ» исчезнет, перезагрузить МП.



4 УПАКОВКА И МАРКИРОВКА

4.1 Упаковка и консервация МП выполнена в соответствии с требованиями ГОСТ Р 9181-74.

Каждый элемент МП упаковывается в полиэтиленовую пленку и индивидуальную потребительскую (транспортную) тару – коробку из картона, в которую вкладывается паспорт.

В комплект оборудования вкладывается руководство по эксплуатации. Допускается наличие одного руководства по эксплуатации на партию, отправляемую одному адресату.

4.2 Маркировка МП выполнена в соответствии с ГОСТ Р 9181-74.

На корпусе нанесены:

- наименование и/или торговая марка предприятия-изготовителя;
- условные обозначения;
- знак соответствия в системе сертификации;

- заводской номер, состоящий из семи цифр, где первые четыре цифры соответствуют порядковому номеру оборудования, следующие две цифры соответствуют месяцу изготовления; последняя цифра соответствует году изготовления;

- обозначения электрических выводов для внешних подключений;
- напряжение питания и потребляемая мощность.

Маркировка потребительской (транспортной) тары содержит:

- товарный знак предприятия-изготовителя;
- наименование или условное обозначение прибора;
- дата упаковки.

5 ТРАНСПОРТИРОВКА, ХРАНЕНИЕ И КОНСЕРВАЦИЯ

5.1 Транспортировка МП допускается любыми видами крытых транспортных средств в соответствии с действующими нормативно-техническими документами.

При транспортировке МП необходимо обеспечить его размещение и крепление в устойчивом положении, во избежание столкновений упаковок друг о друга и стенки транспортного средства.

Транспортировка МП допускается при температуре окружающей среды от минус 50 до +50 °С и относительной влажности воздуха до 95% при температуре +40 °С.

5.2 Условия хранения МП в складских помещениях должны соответствовать ГОСТ Р 15150-69 в части:

- складирования в индивидуальной упаковке на стеллажах при температуре окружающей среды от +5 до +40 °С, и относительной влажности воздуха не более 80% при температуре +25 °С;
- обеспечения свободного доступа к МП;
- не попадания токопроводящей пыли, паров кислот, щелочей и газов, вызывающих коррозию и нарушающих изоляционный слой прибора.

5.3 Для консервации МП его необходимо поместить в полиэтиленовый пакет, пакет запаять, предварительно вложив в него 50 граммов силикагеля.

Допустимый срок хранения составных частей МП в индивидуальной упаковке не более 12 месяцев.



6 УТИЛИЗАЦИЯ

6.1 МП не оказывает вредного влияния на окружающую среду, поэтому утилизация производится с учетом отсутствия в нем токсичных компонентов. Утилизация МП производится специальной организацией, имеющей соответствующие лицензии и сертификаты.

7 ТЕКУЩИЙ РЕМОНТ И ГАРАНТИЯ ИЗГОТОВИТЕЛЯ

7.1 Предприятие – изготовитель гарантирует соответствие МП требованиям технических условий ФКЕС 426491.397 ТУ при соблюдении потребителем правил транспортировки, хранения и эксплуатации.

Гарантийный срок эксплуатации МП с даты продажи составляет 24 месяца.

7.2 Предприятие – изготовитель не несет ответственности за повреждения, вызванные потребителем или другими лицами после отгрузки оборудования при несоблюдении правил транспортировки, хранения, монтажа и эксплуатации. Гарантия не распространяется при условии монтажа и технического обслуживания оборудования неквалифицированным персоналом.

7.3 При выявлении несоответствий техническим характеристикам и заводского брака, в срок действия гарантии, оборудование безвозмездно ремонтируется или заменяется предприятием – изготовителем, при наличии гарантийного талона. Устранение неисправностей оборудования производится в срок не более 10 дней. При увеличении срока устранения неисправностей гарантия эксплуатации оборудования продлевается, на время свыше которого оборудование находилось в ремонте.

7.4 Возврат оборудования, в период действия гарантийного срока, первоначальному поставщику или уполномоченному дилеру ЗАО «НПП «МЕТА» необходимо осуществлять в упаковке, обеспечивающей его сохранность и целостность. Если возврат через поставщика невозможен, то оборудование необходимо отправить через транспортную компанию.

8 СВЕДЕНИЯ О СЕРТИФИКАТАХ

8.1 Сертификат соответствия №ЕАЭС RU С-RU.ПБ74.В.00292/21 ФКЕС 426491.397 ТУ соответствует требованиям «Технического регламента Евразийского экономического союза «О требованиях к средствам обеспечения пожарной безопасности и пожаротушения» (ТР ЕАЭС 043/2017).

Рекламации по гарантийному обслуживанию отправлять по адресу:

ЗАО «НПП «МЕТА», 199178, г. Санкт-Петербург, В.О., 5-я линия, дом 68, корпус 3, лит. Г.
Тел.: 8 (800) 550-01-38, 8 (812) 320-99-44. E-mail: meta@meta-spb.com; www.meta-spb.com.



ПРИЛОЖЕНИЕ Б. ПРИМЕР РАСЧЁТА МАКСИМАЛЬНОЙ ДЛИНЫ КАБЕЛЯ ПИТАНИЯ СИСТЕМЫ ОБРАТНОЙ СВЯЗИ ПРИ ИСПОЛЬЗОВАНИИ КАБЕЛЯ КСБнг(А)-FRLS/FRHF 4x2x0,64

1.1 Погонное сопротивление жилы ($R_{\text{пог}}$) кабеля КСБнг(А)-FRLS/FRHF 4x2x0,64 составляет 63 (Ом/км) – это паспортная величина. Для подключения устройств в системе обратной связи можно использовать одну пару жил для обеспечения питания, в таком случае длина кабеля питания (при данном погонном сопротивлении) составит:

$$L_{\text{каб}} = L_{1 \text{ км}} / N_{\text{жил}} = 1000 / 2 = 500 \text{ [м]}$$

где:

$L_{1 \text{ км}}$ – длина кабеля, м;

$N_{\text{жил}}$ – количество жил кабеля питания.

1.2 Погонная длина кабеля рассчитывается по формуле:

$$L_{\text{пог}} = L_{\text{каб}} / R_{\text{пог}} = 500 / 63 = 7,94 \text{ [м/Ом]}$$

1.3 Тогда максимальная длина кабеля питания, состоящего из двух жил, в системе обратной связи составит:

$$L_{\text{max2}} = L_{\text{пог}} \times R_{\text{макс}} = 7,94 \times 35 = 277 \text{ [м]}$$

где:

$L_{\text{пог}}$ – погонная длина кабеля при заданном погонном сопротивлении, м;

$R_{\text{макс}}$ – максимально допустимое сопротивление жил кабеля питания в системе обратной связи, Ом.

1.4 Если же в системе обратной связи для питания использовать две пары кабеля КСБнг(А)-FRLS/FRHF 4x2x0,64, то максимальная длина кабеля питания, в соответствии с расчётом, приведенным выше, составит:

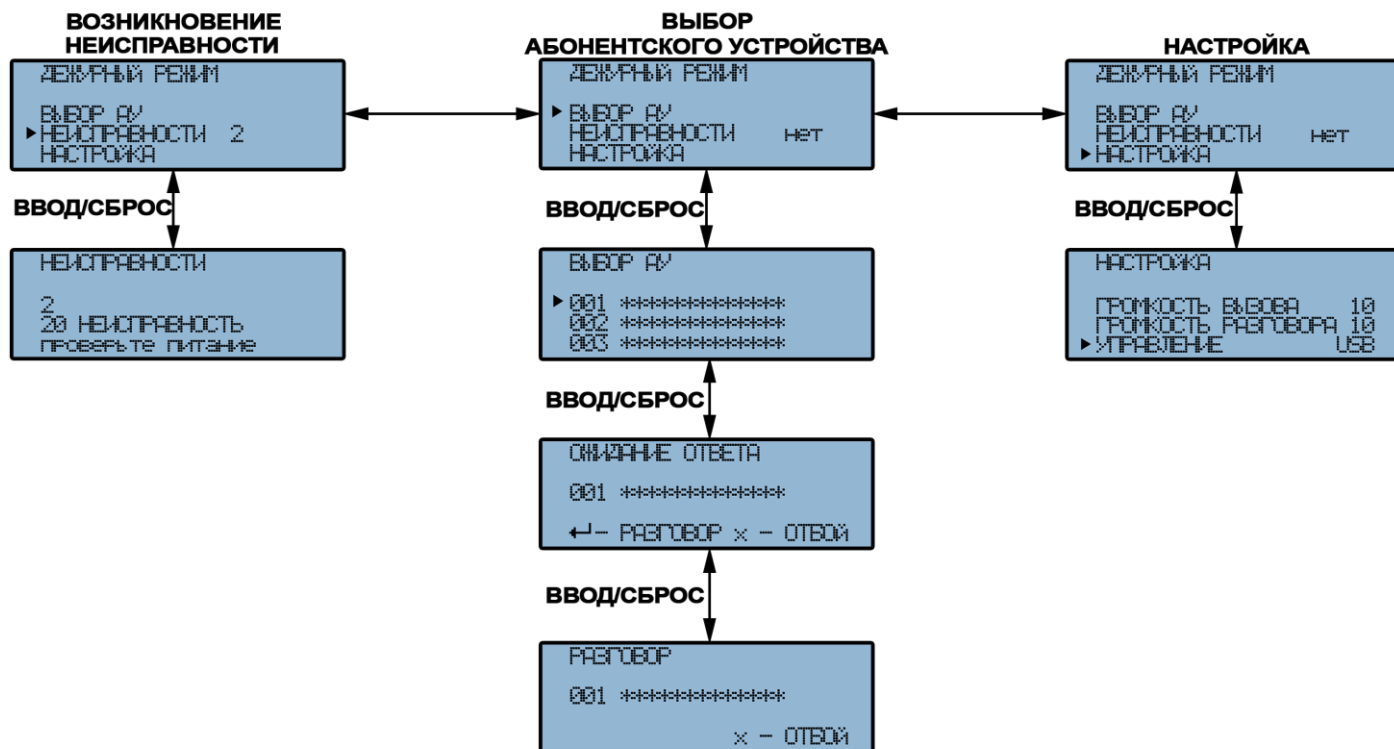
$$L_{\text{max2x2}} = L_{\text{max2}} \times 2 = 277 \times 2 = 554 \text{ [м]};$$

1.5 При наличии источников питания с двух сторон системы обратной связи (в ее начале и конце), сопротивление жил питания уменьшится вдвое.

1.6 Если к линии питания системы обратной связи будет подключено больше источников питания, то сопротивление жил питания считается как половина сопротивления линии на каждом отрезке между двумя соседними источниками питания.



ПРИЛОЖЕНИЕ В. ДЕРЕВО МЕНЮ МП МЕТА 18740-xx





**Научно-производственное
предприятие «МЕТА»**

199178, Россия, Санкт-Петербург
В. О. 5-я линия, д.68, к.3, лит. «Г»
8 (800) 550-01-38, 8 (812) 320-99-44
meta@meta-spb.com
meta-spb.com