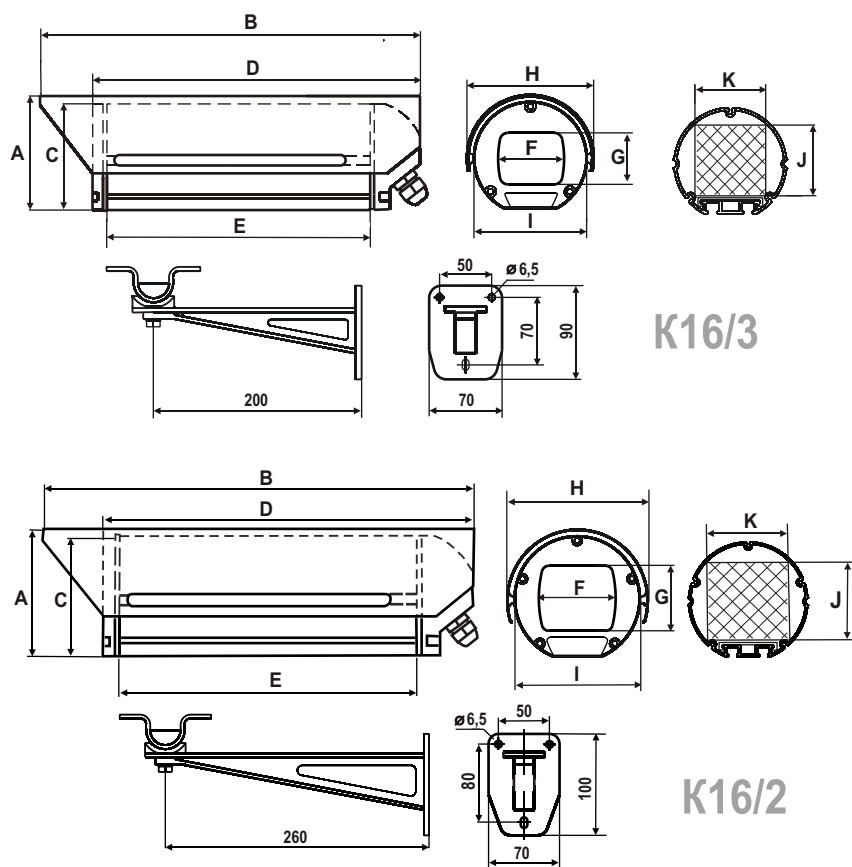


Габариты и вес (см. таблицу)



Размеры указаны в миллиметрах  
L - длина полезного объема (см. таблицу)

Наименование	A	B	C	D	E	F	G	H	I	J x K x L полезный объем	Вес,г
K16/3-200-12	88	290	81	250	200	50	39	100	86	55x55x170	800
K16/3-200-220	88	290	81	250	200	50	39	100	86	55x55x170	800
K16/3-200-24/12	88	290	81	250	200	50	39	100	86	55x55x165	800
K16/3-220-220/12	88	310	81	270	220	50	39	100	86	55x55x170	1100
K16/2-250-12	107	350	100	305	250	65	55	118	104	70x70x220	1300
K16/2-250-220	107	350	100	305	250	65	55	118	104	70x70x220	1300
K16/2-250-24/12	107	350	100	305	250	65	55	118	104	70x70x215	1300
K16/2-280-220/12	107	380	100	335	280	65	55	118	104	70x70x220	1700

Изготовитель оставляет за собой право внесения изменений в конструкцию и комплектацию изделия, не ухудшающих его характеристик



НОВГОРОДСКИЙ ЗАВОД  
МЕТАЛЛОИЗДЕЛИЙ

ОЛЕВС



## Термокожух серии K16 для корпусных ТВ камер Паспорт изделия

- |   |   |
|---|---|
| <input type="checkbox"/> K16/3-200-12     | <input type="checkbox"/> K16/2-250-12     |
| <input type="checkbox"/> K16/3-200-220    | <input type="checkbox"/> K16/2-250-220    |
| <input type="checkbox"/> K16/3-200-24/12  | <input type="checkbox"/> K16/2-250-24/12  |
| <input type="checkbox"/> K16/3-220-220/12 | <input type="checkbox"/> K16/2-280-220/12 |

Термокожух серии K16 предназначен для защиты от неблагоприятных воздействий внешней среды корпусных камер со сменными объективами

### Гарантия

Предприятие-изготовитель гарантирует работоспособность изделия по техническим характеристикам, заявленным в данном паспорте, в течение 12 месяцев со дня отгрузки при условии соблюдения потребителем правил хранения, монтажа и эксплуатации.  
Гарантия не распространяется на изделие, имеющее механические, электрические и иные виды повреждений.

### Комплект поставки

Термокожух в сборе	- 1шт.	Регулировочная прокладка	- 4шт.	Упаковка	- 1шт.
Кронштейн	- 1шт.	Изоляционная втулка	- 2шт.	Паспорт изделия	- 1шт.
Пакет с силикагелем	- 2шт.	Винт 1/4" UNC	- 3шт.		

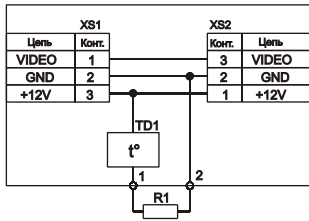
### Предприятие - изготовитель

Новгородский завод металлоизделий ОЛЕВС  
Великий Новгород, ул. Народная 44  
тел./факс (8162) 631615, 631311  
info@olevs.ru, www.olevs.ru

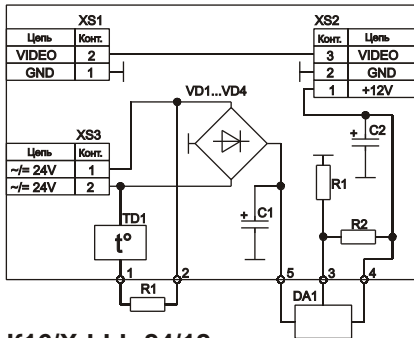
### Сборщик

Дата

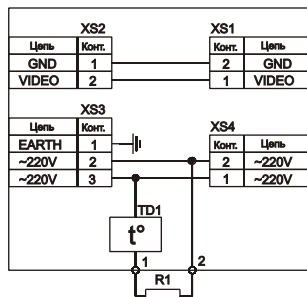
## Электрические схемы



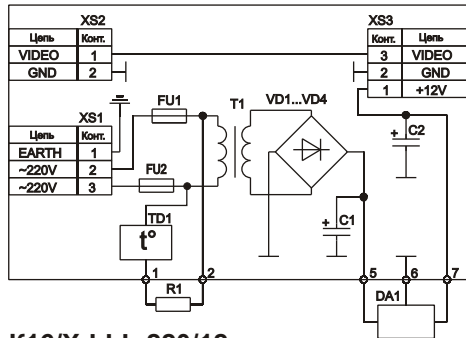
K16/X-LLL-12



K16/X-LLL-24/12



K16/X-LLL-220



K16/X-LLL-220/12

## Технические характеристики

	K16/3-200-12	K16/3-200-220	K16/3-200-24/12	K16/3-220-220/12	K16/2-250-12	K16/2-250-220	K16/3-250-24/12	K16/2-280-220/12
Мощность обогрева, Вт	7,5	9	8	9	7,5	9	8	9
T <sub>вкл/выкл</sub> основного обогрева, °C	10/20	10/20	20/30	20/30	10/20	10/20	20/30	20/30
Напряжение питания термокожуха, В	=12	~220	=24 или ~24	~220	=12	~220	=24 или ~24	~220
Максимальный ток потребления при включенном обогреве (без учета тока потребления ТВ камеры), мА	≤ 650	≤ 45	≤ 350	≤ 45	≤ 650	≤ 45	≤ 350	≤ 45
Встроенный блок питания или стабилизатор напряжения	нет	нет	Стаб. 12В	БП 12В 0,4А	нет	нет	Стаб. 12В	БП 12В 0,4А
Рабочая температура, °C	-40...+40							
Класс защиты от внешних воздействий	IP66/IP67- полная защита от пыли, защита от сильных струй воды и кратковременного погружения в воду							
Материал корпуса	Алюминиевый сплав							
Покрытие	Полиэфирная порошковая краска RAL9002							
Материал герметизирующих прокладок	Пластикат							
Гермовводы (сальники)	Для кабеля 3-6мм, 2шт., материал - полиамид							
Смотровое окно	Стекло полированное М1							

## Инструкция по монтажу термокожуха

### 1. Подготовка термокожуха к монтажу

- 1.1. Снимите солнцезащитный козырек (рис.1- 9).
- 1.2. Отверните три винта (K16/3) или пять винтов (K16/2) крепления задней крышки к корпусу (рис.1- 10).
- 1.3. Снимите корпус (рис.1- 8).

### 2. Монтаж ТВ камеры

- 2.1. Установите ТВ камеру с объективом на шасси, используя винт 1/4" необходимой длины (рис.1- 1), изоляционную шайбу (рис.1- 2) и установочные прокладки (рис.1- 4).

*Следите за тем, чтобы не были пережаты провода нагревателя!*

*ТВ камера, объектив и провода не должны касаться нагревателя (рис.1- 3)!*

- 2.2. Подключите ТВ камеру с помощью клеммных соединений (рис.1- 5) согласно маркировке.

### 3. Сборка термокожуха

- 3.1. Привинтите скобу шарнира к задней крышке двумя винтами М6\*10 (рис.1- 6) .
- 3.2. Наденьте корпус на шасси (рис.1- 8).
- 3.3. Закрутите три винта М4\*12 (K16/3) или пять винтов М4\*12 (K16/2) (рис.1- 10) крепления задней крышки к корпусу. *Не прилагайте чрезмерных усилий! Прокладка не должна быть сильно деформирована!*
- 3.4. Привинтите скобу шарнира к корпусу двумя болтами М6\*10 (рис.1- 7), используя гайки, размещенные в пазах корпуса.

Разборка термокожуха производится в обратном порядке.

- 3.5. Если не предполагается разборка кожуха на объекте, возможно крепление скобы кронштейна на корпус с использованием 4-х гаек (рис.1- 11), размещенных в пазах корпуса.
- 3.6. Перед окончательной сборкой разместите в кожухе по возможности дальше от нагреваемых элементов (нагреватель, ТВ камера, трансформатор, стабилизатор напряжения и т.п.) пакет с силикагелем, предварительно сняв с него полиэтиленовую упаковку. Для исключения запотевания смотрового стекла окончательную сборку термокожуха рекомендуется производить в сухом прохладном месте (в холодную погоду).

### 4. Установка термокожуха на объекте

- 4.1. Закрепите кронштейн на объекте.
- 4.2. Закрепите термокожух на кронштейне.
- 4.3. Разборку термокожуха для подключения камеры и настройки объектива производите в порядке, обратном описанному в пп. 3.2-3.4.
- 4.4. Подключите внешние провода с помощью клеммных соединений согласно маркировке, пропустив их через гермовводы.

Для обеспечения герметичности использовать кабель круглого сечения диаметром 4-8 мм.

*Обязательно заземление кожуха с питанием 220 В (K16/Х-LLL-220, K16/Х-LLL-220/12) проводом сечением не менее 0,5 мм<sup>2</sup>!*

- 4.5. Сборку термокожуха произведите в порядке, описанном в пп. 3.2-3.4.

- 4.6. Наденьте солнцезащитный козырек (рис.1- 9).

- 4.7. Ослабив болт шарнира, настройте углы наклона и поворота, после чего затяните болт.

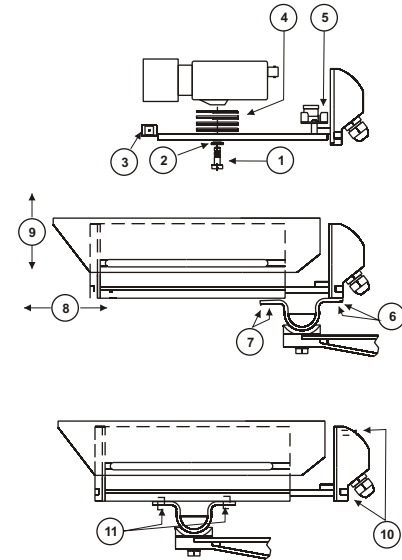


Рис.1