

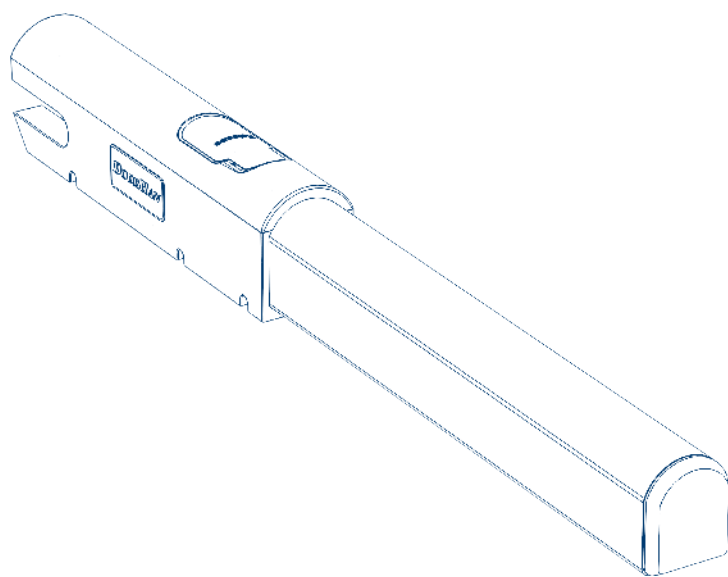
***DOORHAN***<sup>®</sup>

**Привод  
SWING-3000PRO/  
5000PRO**

**Operator  
SWING-3000PRO/  
5000PRO**

Инструкция  
Instructions Manual

© DoorHan, 12.2020

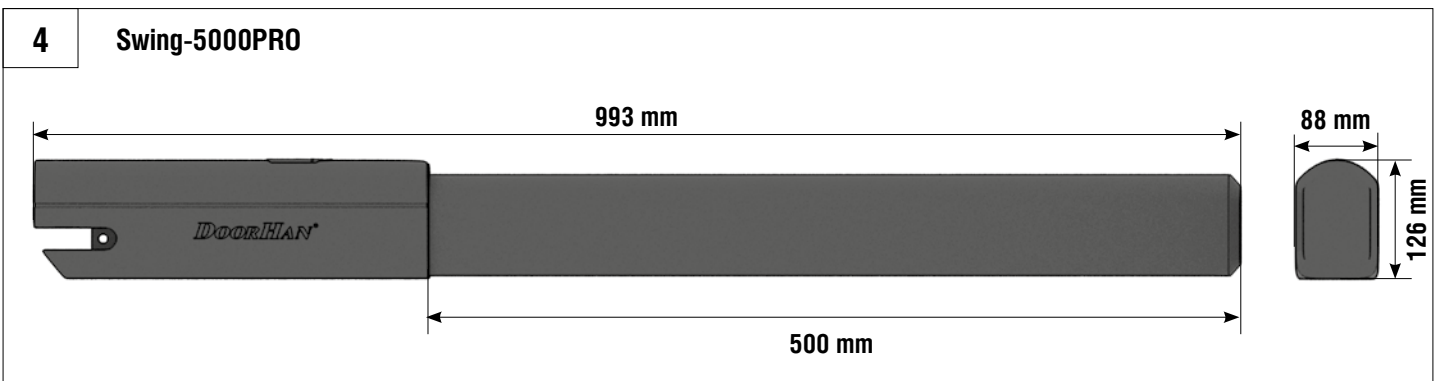
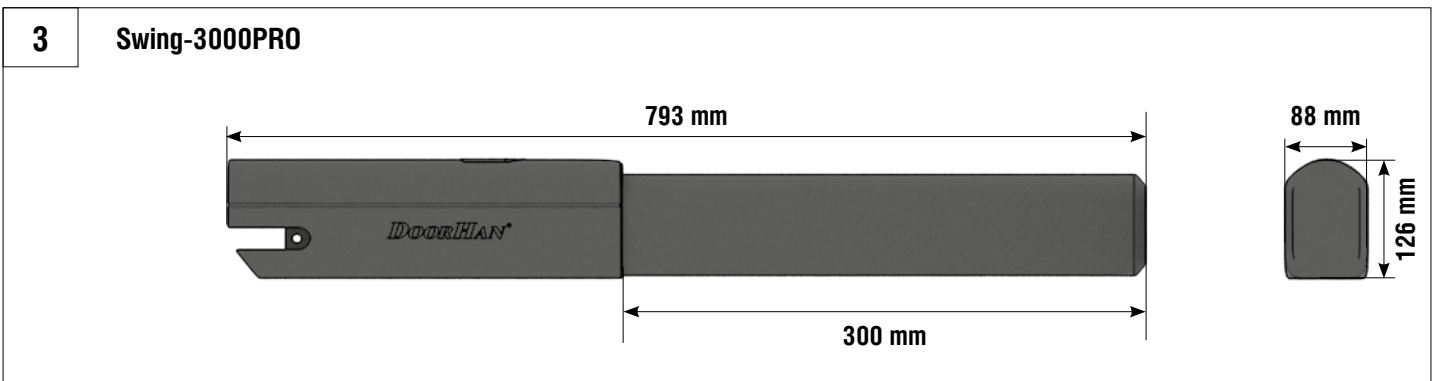
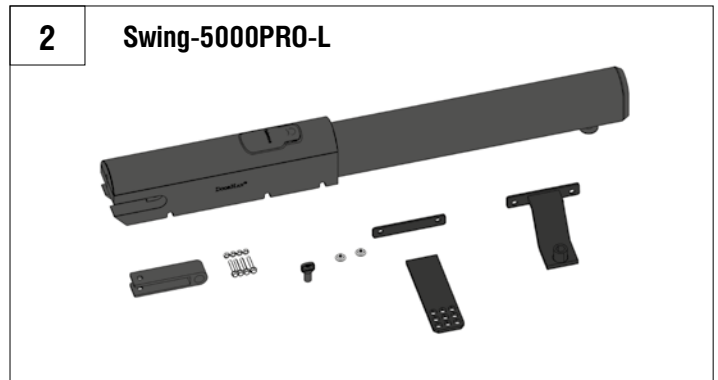
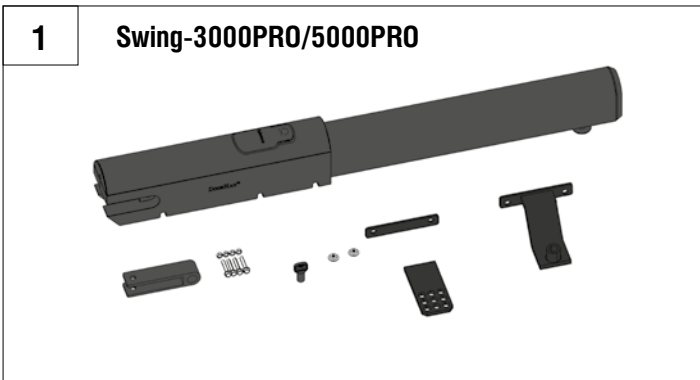


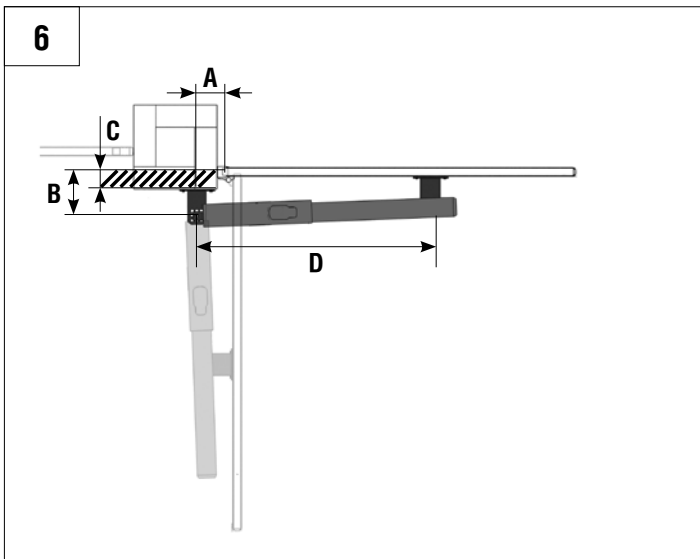
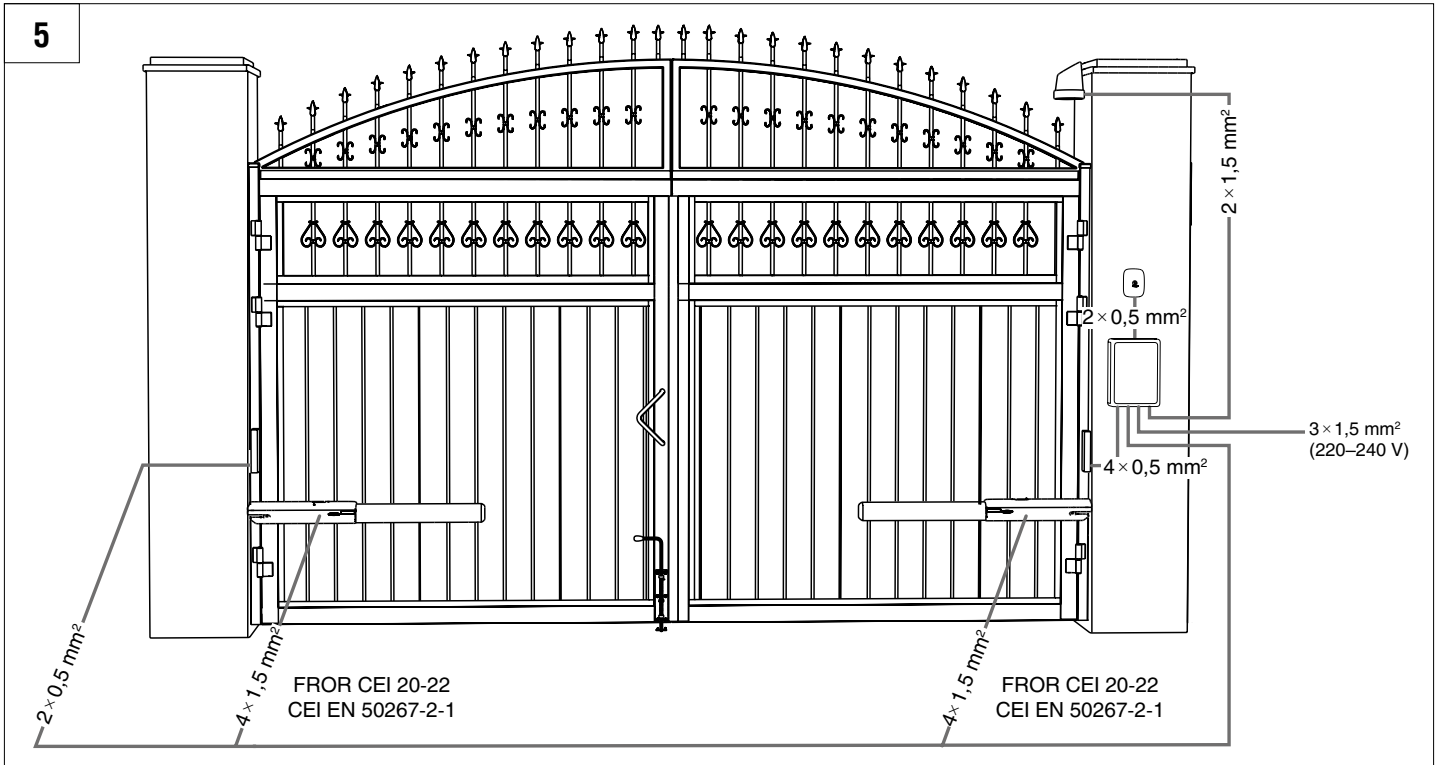
**ОБЩИЕ СВЕДЕНИЯ / GENERAL INFORMATION**



Параметры / Specifications	Swing-3000PRO	Swing-5000PRO
Масса, кг / Weight, kg	10	11
Напряжение питания, В/Гц / Supply voltage, V/Hz	220-240 50/60	
Номинальная мощность, Вт / Rated power, W	150	
Интенсивность, % / Intensity, %	50	
Класс защиты / Protection class	IP54	
Передаточное число / Gear ratio	1/36	
Скорость движения ходовой гайки, мм/с / Rod speed, mm/s	15	
Усилие, Н / Force, N	3 000	
Диапазон рабочих температур / Operating temperature, °C	-40...+55	
Конденсатор, мкФ / Capacitor, mf	10	

Модель привода / Operator	Swing-3000PRO			Swing-5000PRO				
Ширина створки, м / Leaf width, m	2	2,5	3	2	2,5	3	4	5
Масса створки, кг / Leaf weight, kg	400	300	200	500	400	300	250	200



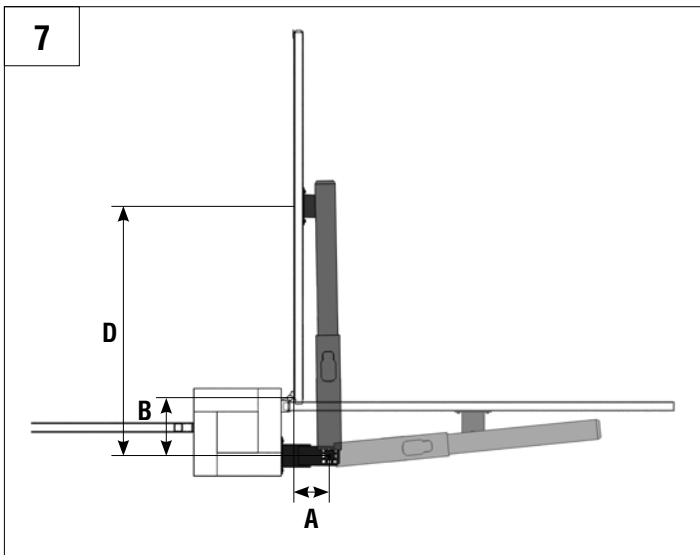


**Swing-3000PRO**

Угол открытия / Opening angle	A, mm	B, mm	C <sub>макс.</sub> , mm	D, mm
90°	130	130	60	720
120°	130	110	50	720

**Swing-5000PRO**

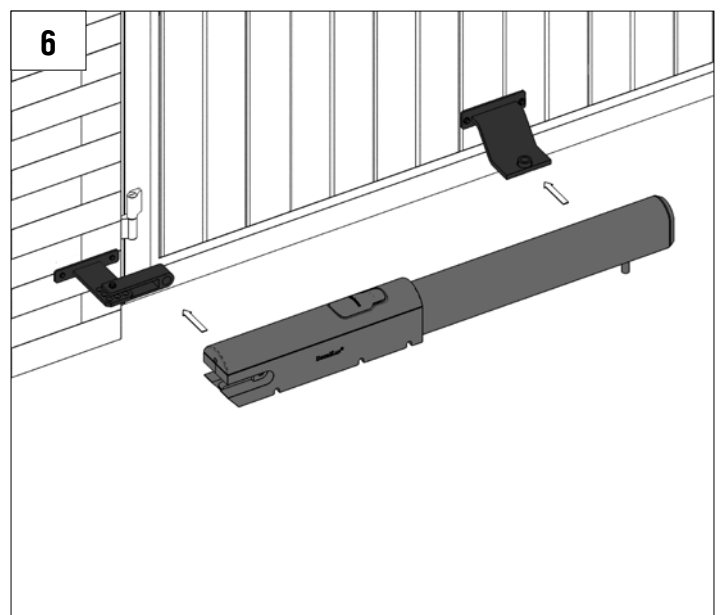
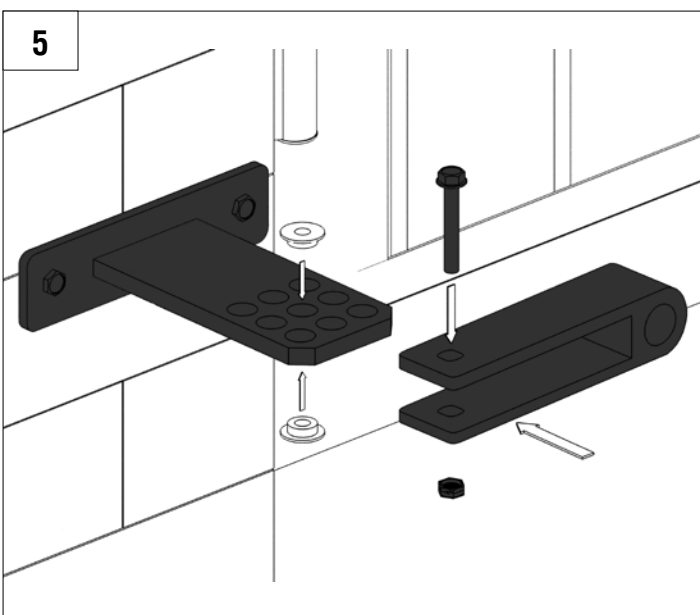
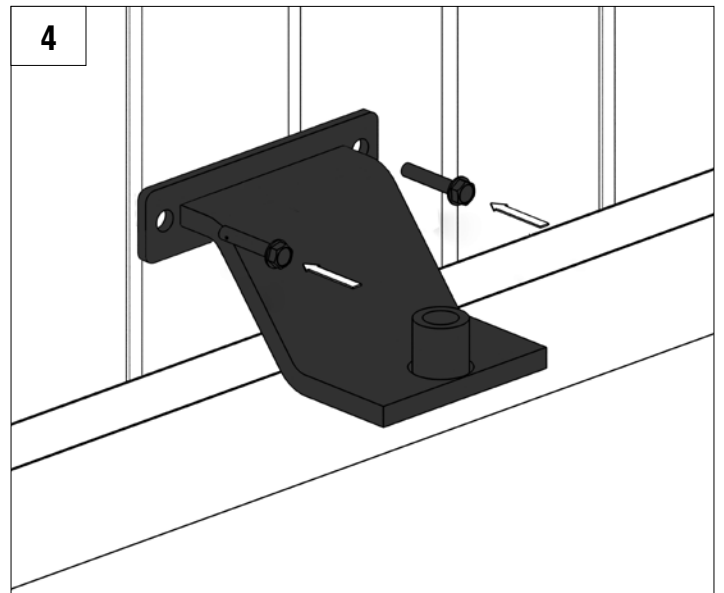
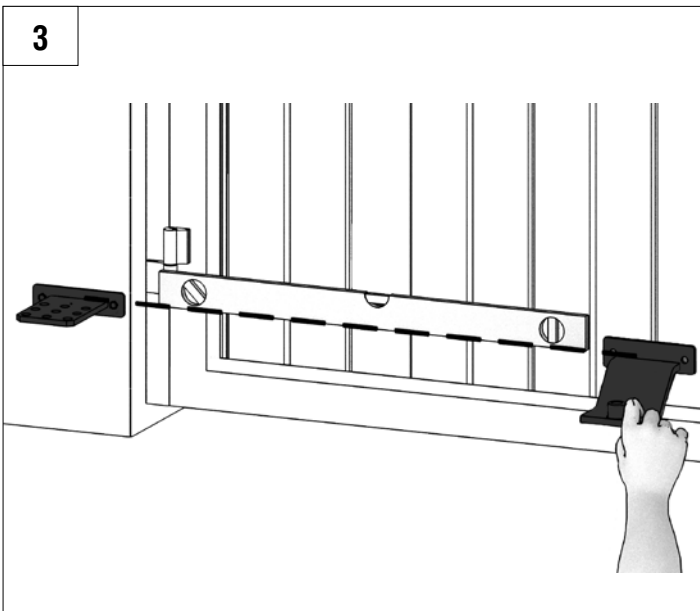
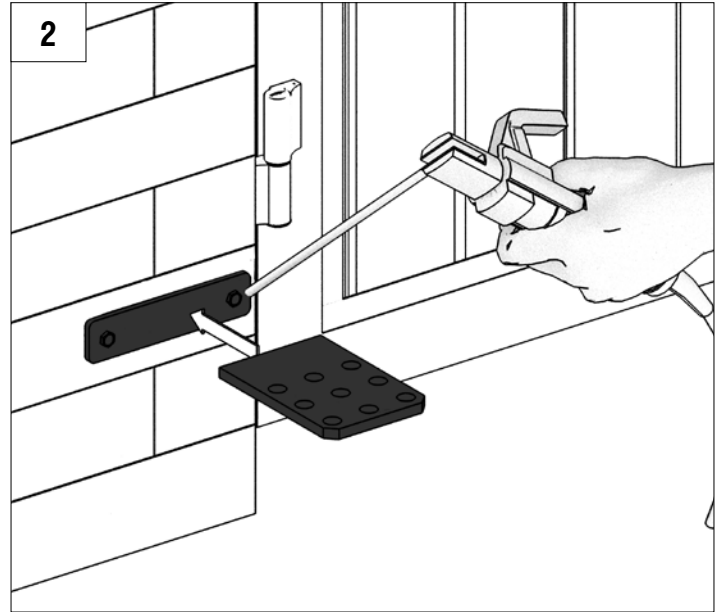
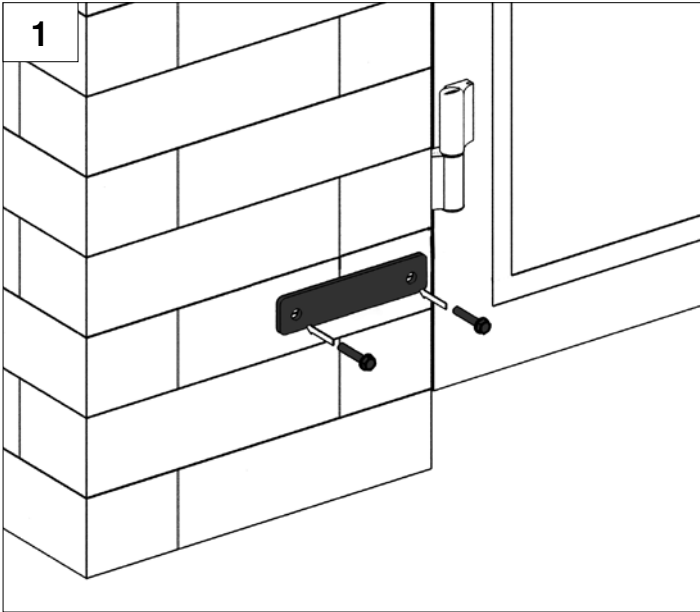
Угол открытия / Opening angle	A, mm	B, mm	C <sub>макс.</sub> , mm	D, mm
90°	200	200	120	920
120°	200	140	70	920

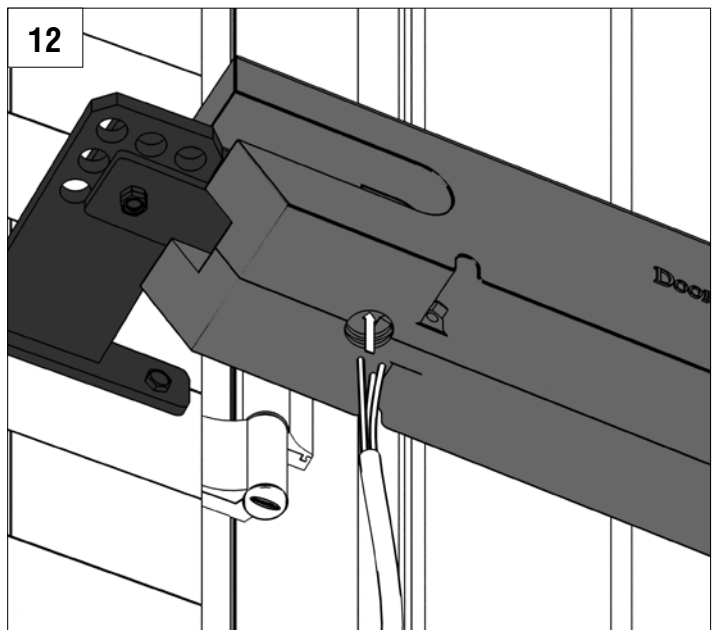
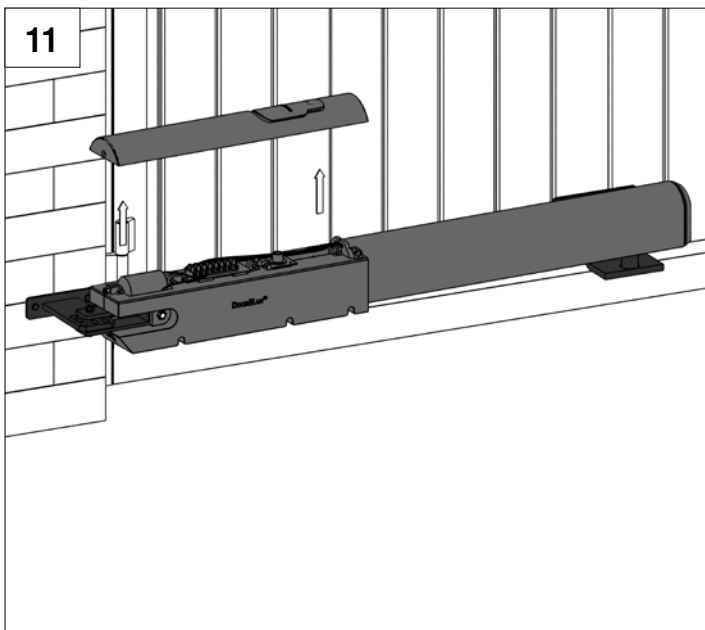
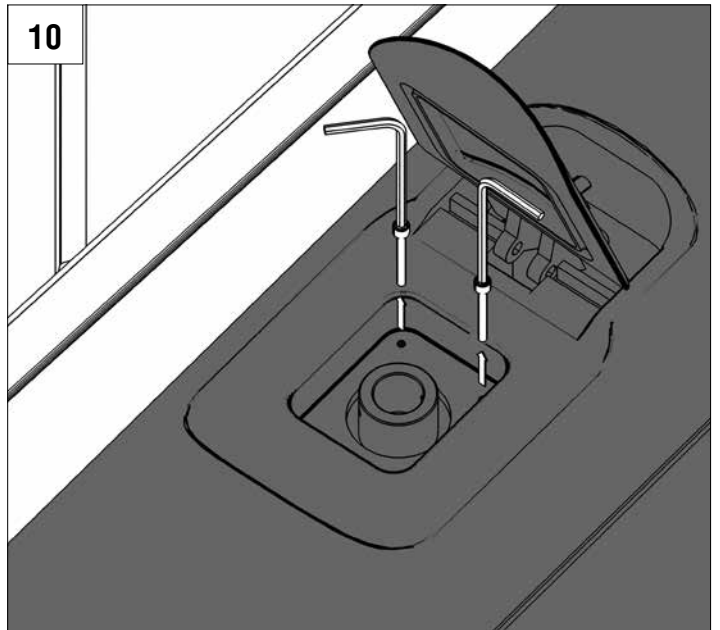
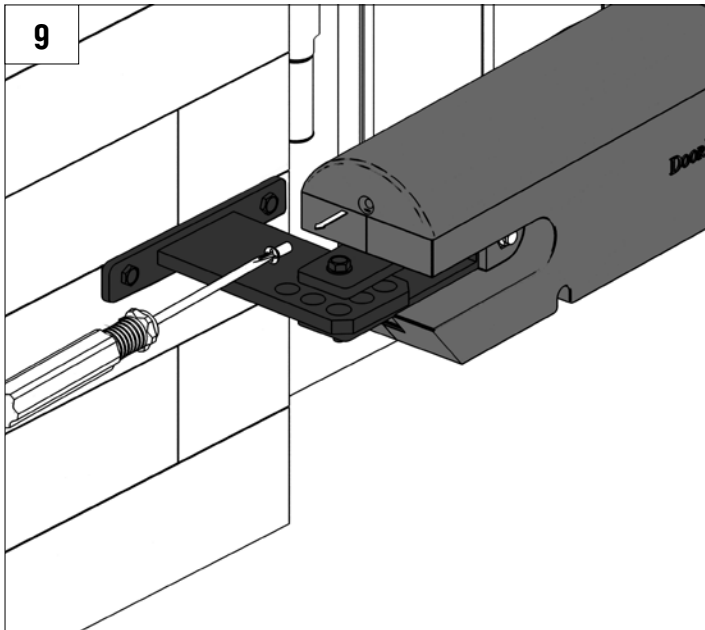
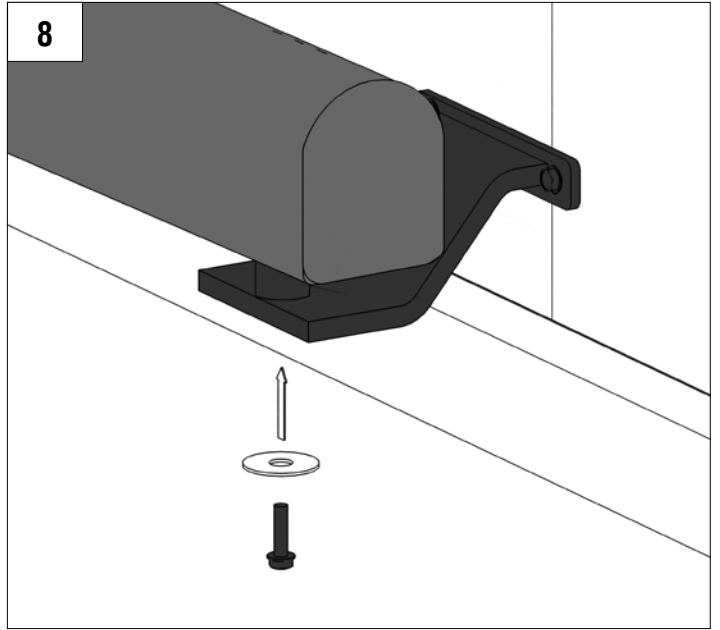
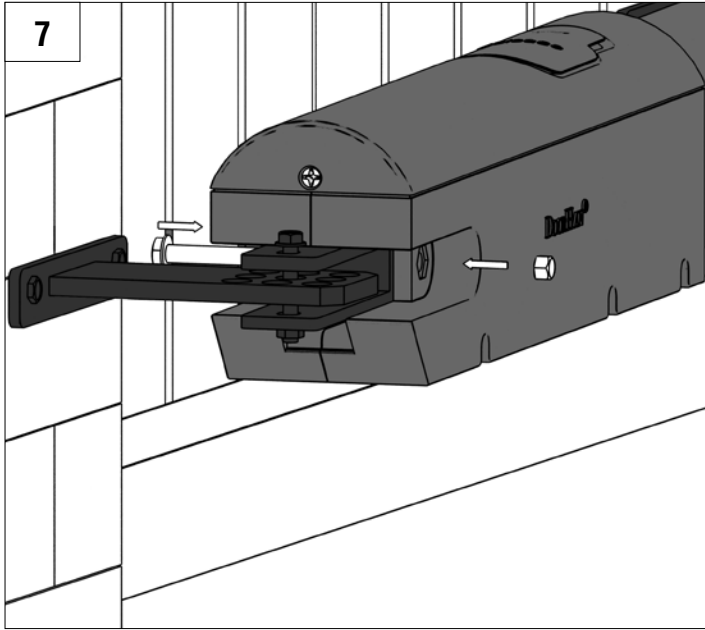


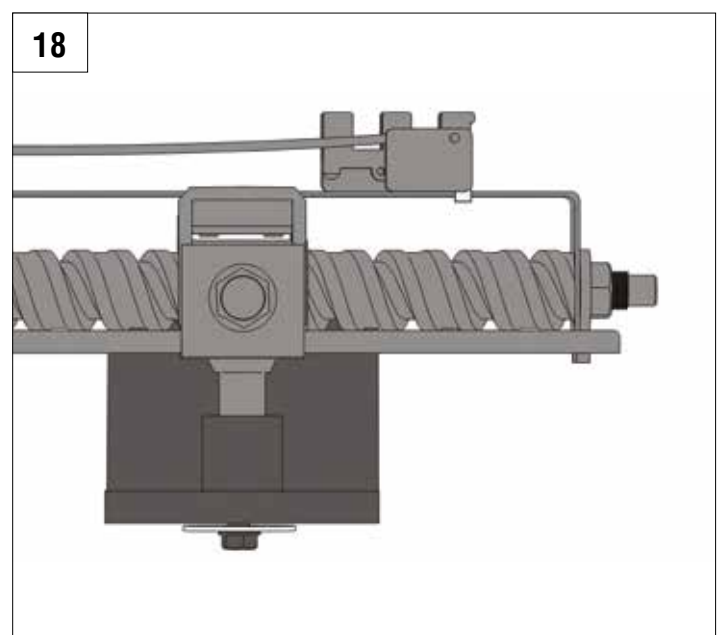
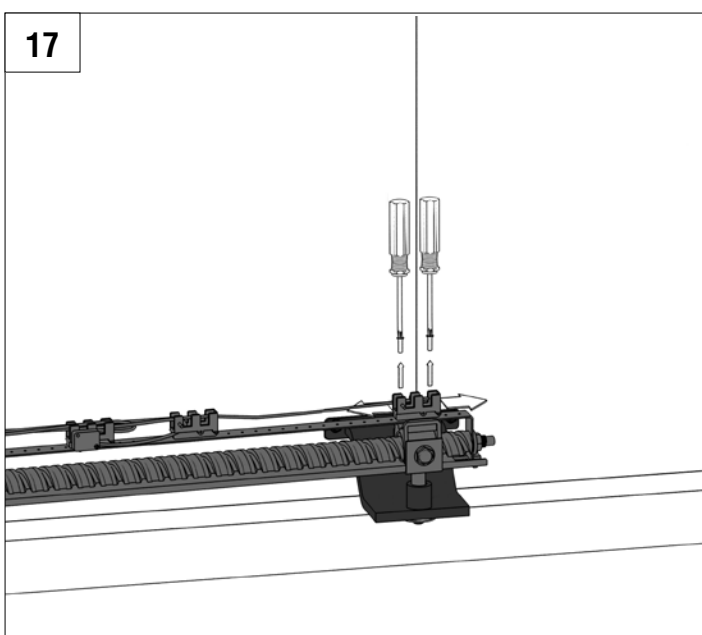
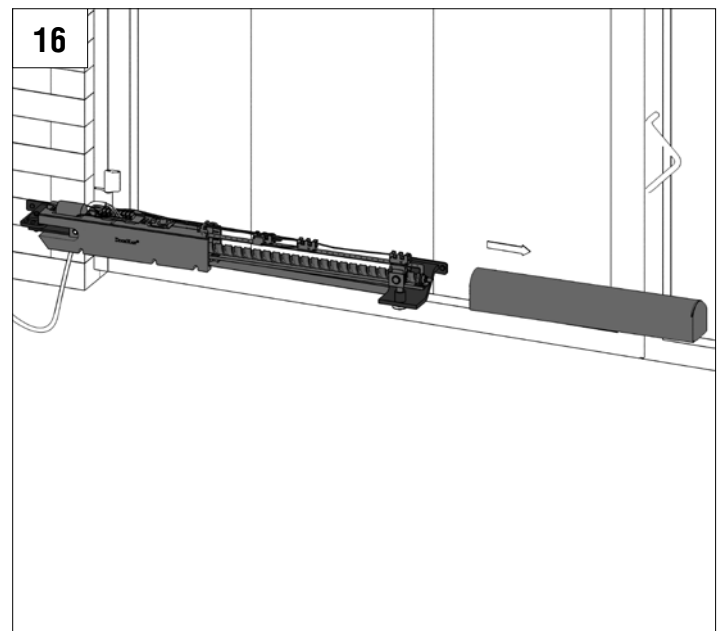
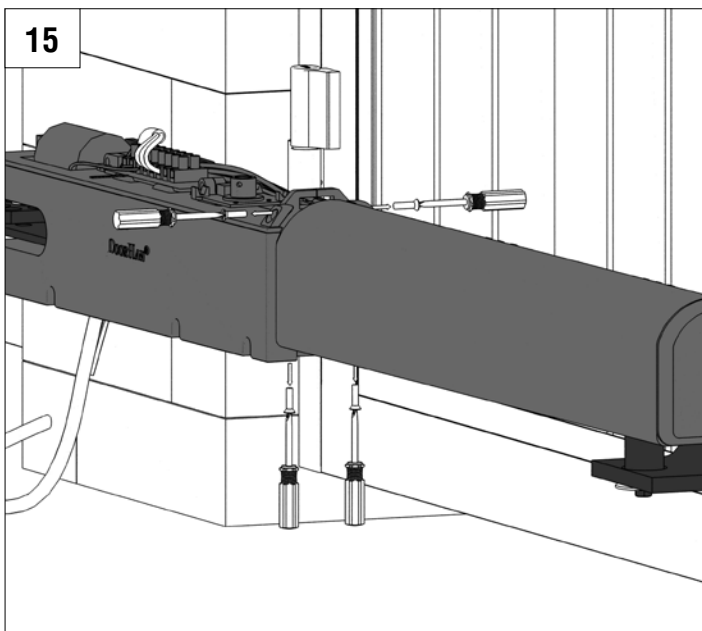
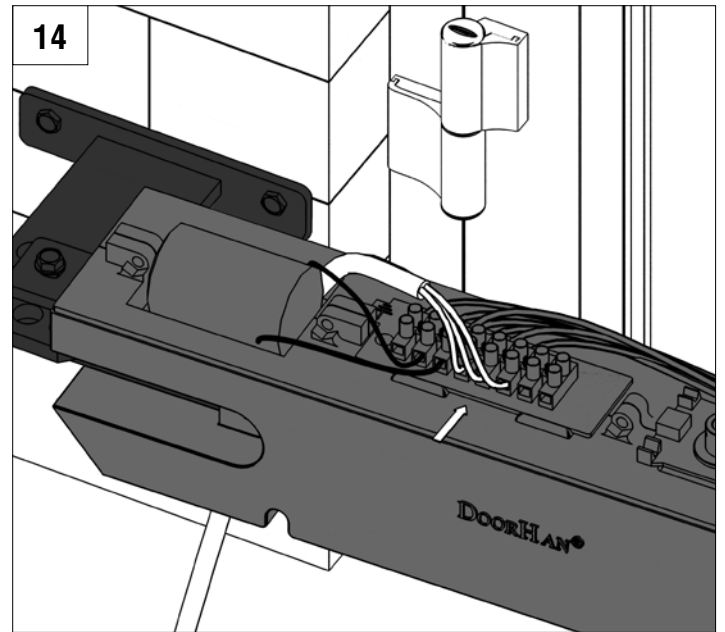
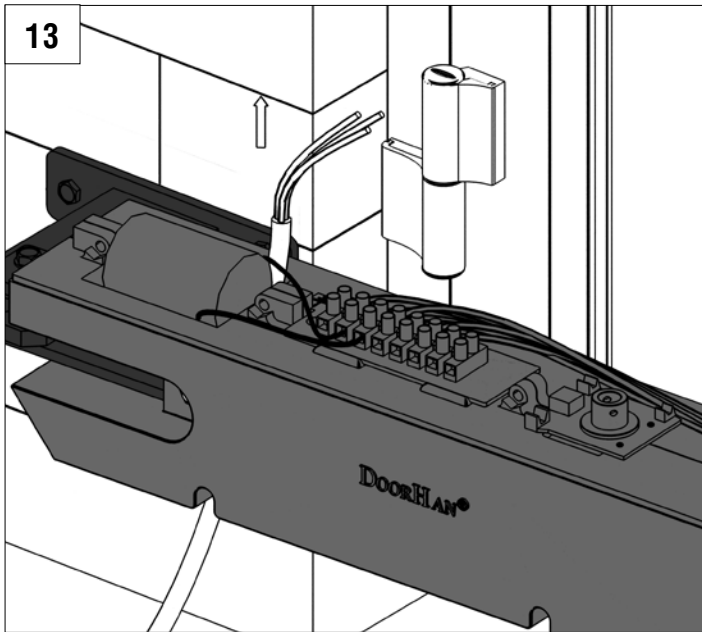
**Swing-5000PRO-L**

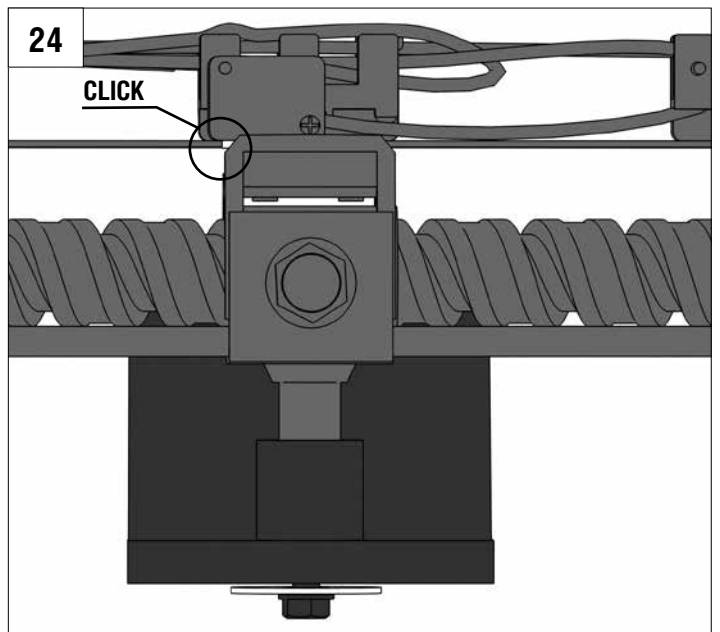
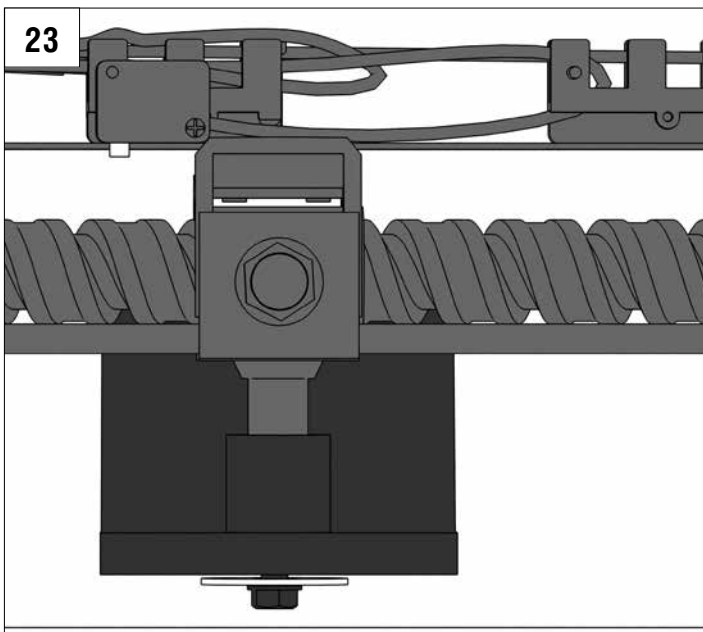
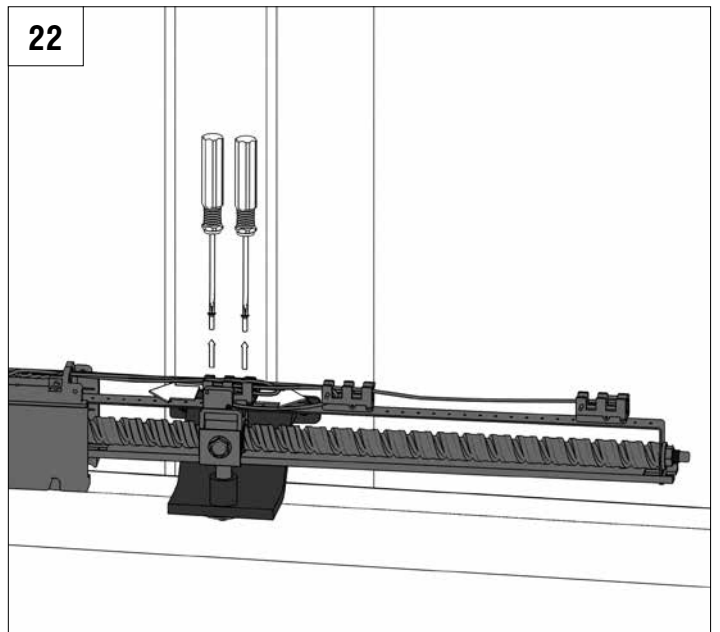
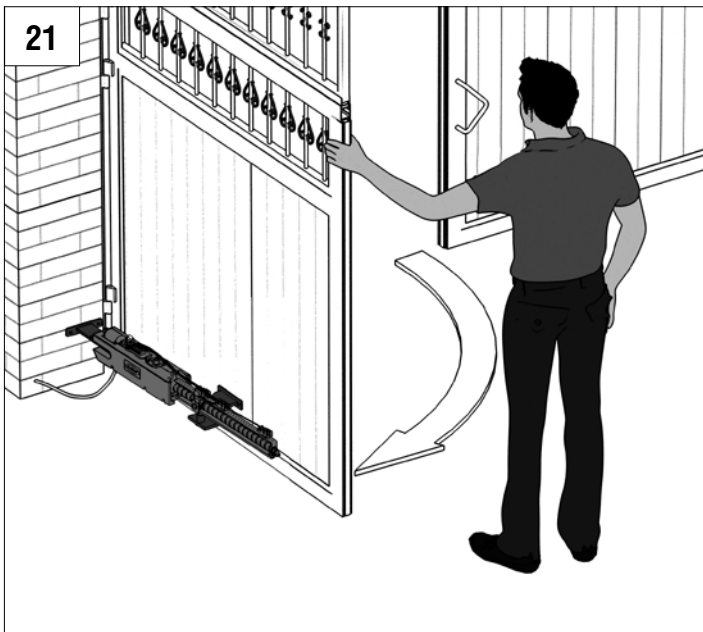
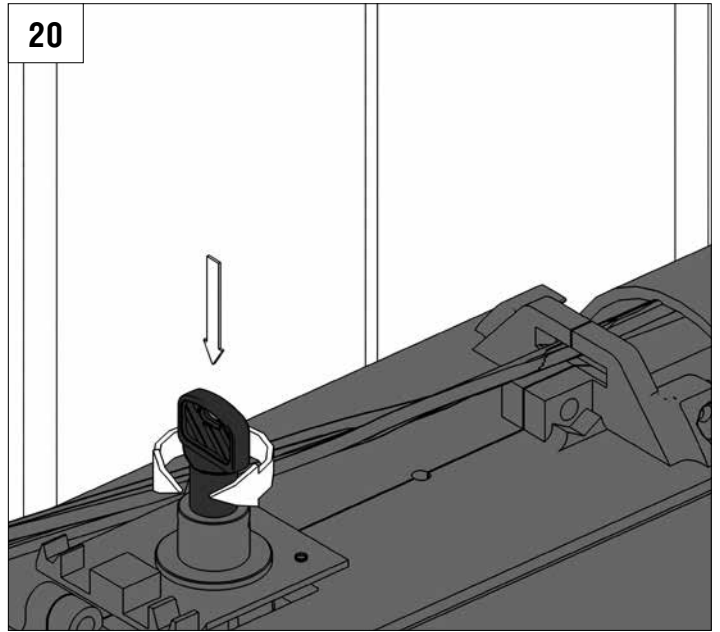
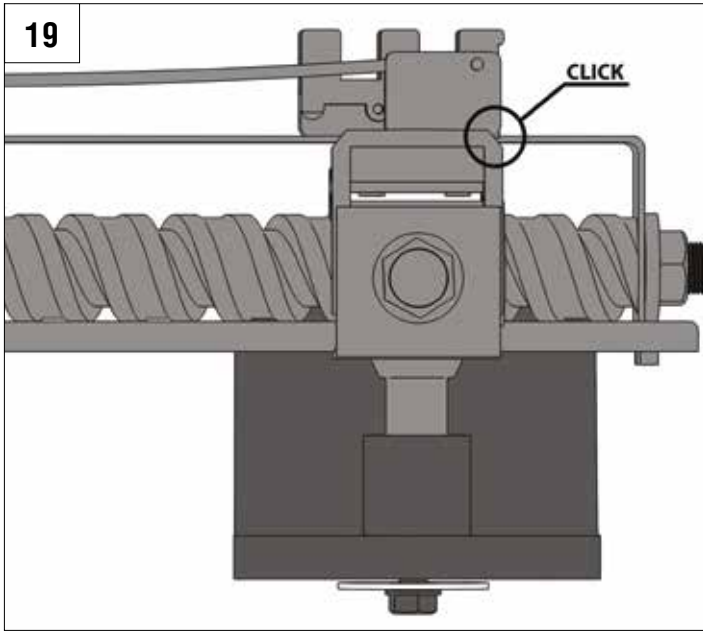
Угол открытия / Opening angle	A, mm	B, mm	D, mm
90°	200	200	920

MOHTAK / INSTALLATION

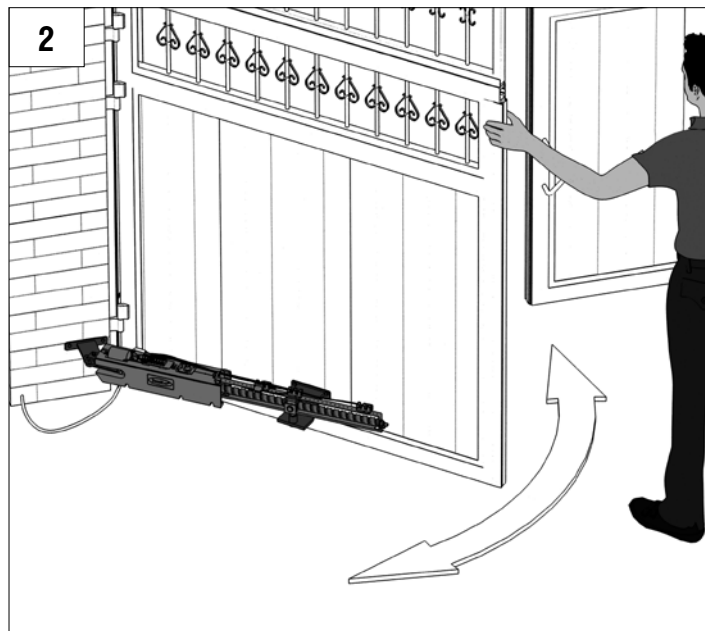
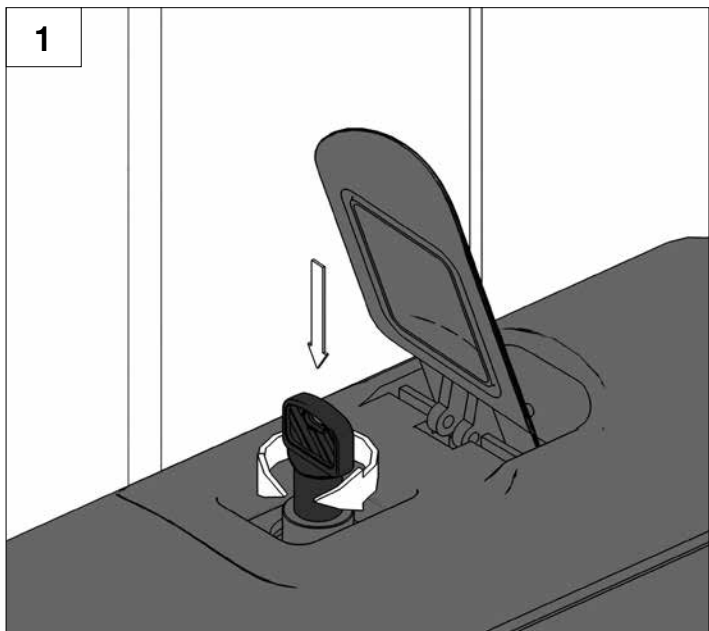








**РАБОТА РАСЦЕПИТЕЛЯ / RELEASE OPERATION**











# *DOORHAN*<sup>®</sup>

Международный концерн DoorHan благодарит вас за приобретение нашей продукции. Мы надеемся, что вы останетесь довольны качеством данного изделия.

По вопросам приобретения, дистрибьюции и технического обслуживания обращайтесь в офисы региональных представителей или центральный офис компании по адресу:

Россия, 143002, Московская обл., г. Одинцово,  
с. Акулово, ул. Новая, д. 120, стр. 1  
Тел.: +7 495 933-24-00  
E-mail: [info@doorhan.ru](mailto:info@doorhan.ru)  
[www.doorhan.ru](http://www.doorhan.ru)

We thank you for purchasing  
the concern DoorHan product.  
We hope that you will be satisfied with its quality.

For acquisition, distribution and maintenance  
please contact your local DoorHan representative  
or the central office at:

Kadan, 43201, Czech Republic  
Telephone: +420 474 319 111  
E-mail: [europa@doorhan.com](mailto:europa@doorhan.com)  
[www.doorhan.cz](http://www.doorhan.cz)