

Блок управления **KTM685(P)** контроллера ключей VIZIT (в дальнейшем - блок управления) является составной частью системы ограничения доступа в служебные, производственные, жилые здания и помещения (KTM685), а также в огороженную придомовую или производственную территорию (KTM685P), и предназначен для разблокирования электромагнитного или электромеханического замка. Блок управления KTM685P отличается увеличенным до 42000 количеством ключей доступа и гальванической развязкой интерфейса RS-485.

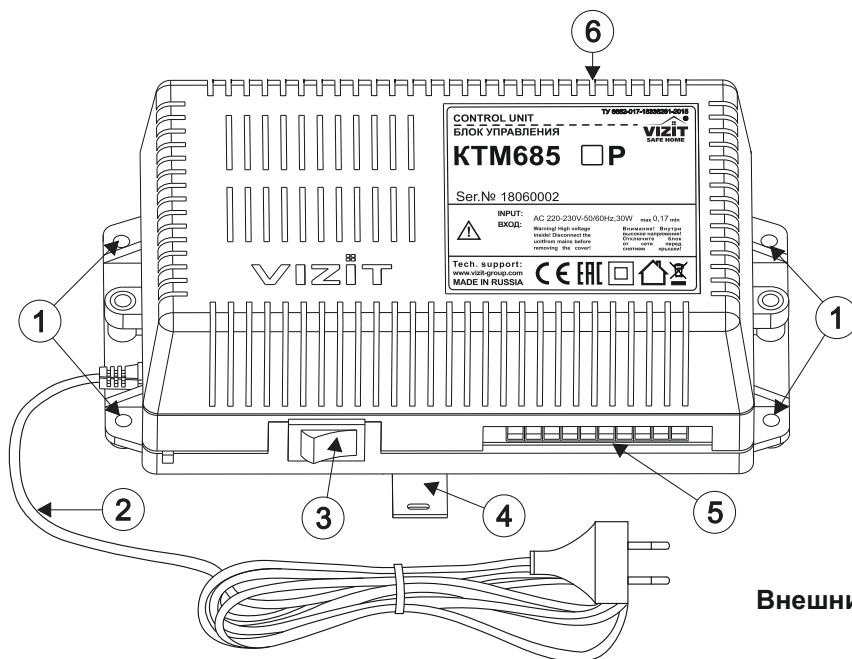
В систему ограничения доступа также входят электроуправляемый замок, считыватель ключей и кнопка для выхода из помещения.

Электроуправляемый замок, считыватель ключей и кнопка для выхода поставляются по отдельному заказу.

В зависимости от используемых ключей доступа к блоку управления **KTM685(P)** можно подключить считыватель **RD-5F** (13,56 МГц), **RD-4R** (125 КГц), **RD-4T** или **RD-2** (Touch Memory).

Контроллер может использоваться как в составе домофона, так и самостоятельно.

В качестве ключей доступа используются только оригинальные идентификаторы торговой марки **VIZIT**: **VIZIT-RF3.1** и **VIZIT-RF3.2** (13,56 МГц), **VIZIT-RF2x** (125 кГц), или **VIZIT-TM** (Touch Memory).



- (1) Отверстия для крепления блока управления на стену
- (2) Сетевой кабель
- (3) Сетевой выключатель
- (4) Кронштейн для крепления на DIN-рейку
- (5), (6) Клеммы для подключения

Внешний вид блока управления KTM685(P)

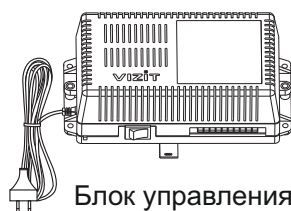
Группа клемм	Цепь	Назначение
POWER (питание внешних устройств)	18V	18VDC/0,4A нестабилизированное
	GND	Общий провод
	12V	12VDC/0,3A стабилизированное
RS485	A	Провод «А» интерфейса RS-485
	B	Провод «В» интерфейса RS-485
	GI	Общий провод интерфейса RS-485
LIGHT	LT1	Нормально разомкнутые NO или нормально замкнутые NC контакты реле в зависимости от положения перемычки NO/NC
	LT2	
DOOR	DL+	Напряжение питания и управление замком
	DL-	
	OP	Сигнал разблокирования замка от кнопки выхода или блока вызова
	GND	Общий провод
	ODS	Резерв, не используется
READER 1, READER 2	D0	Подключение провода Data0 при подключении считывателя с интерфейсом « Wiegand-26 »
	D1/TM	Подключение провода Data1 при подключении считывателя с интерфейсом « Wiegand-26 ». При подключении считывателя с интерфейсом « Touch Memory » - подключение сигнального провода.
	GND	Общий провод
	+ER	Подключение провода питания считывателя (12VDC/50mA)
	BIP	Подключение звукового излучателя считывателя RD-5F

Наименование клемм и их назначение в блоке управления KTM685(P)

ФУНКЦИИ

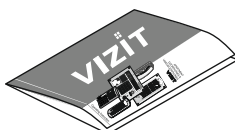
- Управление системой контроля доступа в здание, помещение (КТМ685) или придомовую, производственную территорию (КТМ685P).
- Источник питания для замка (клеммы «DL+,DL-» : 12VDC нестабилизированное) и блока вызова домофона (клеммы POWER : 18VDC/0,4А нестабилизированное, 12VDC/0,3А стабилизированное).
- Возможность работы с двумя считывателями ключей.
- Возможность выбора интерфейса считывателя «Touch Memory» или «Wiegand-26» для каждого считывателя.
- Разблокирование замка ключами доступа (до 21000 ключей для КТМ685, до 42000 ключей для КТМ685P) или нажатием кнопки для выхода (замыкание клеммы OP и GND).
Разблокирование осуществляется путём подачи/снятия напряжения питания замка (в зависимости от положения переключателя «EL-LOCK-ML»).
- Блокировка работы ключей доступа в режиме ОХРАНА. Режим устанавливается ключами Охраны (до 28 ключей) и снимается ключами Охраны или МАСТЕР-ключом (2 ключа).
- Установка времени открытого состояния замка - 1 ... 20 секунд.
- Звуковая сигнализация режимов работы (излучателем считывателя).
- Световая сигнализация режимов работы (светодиодом блока управления).
- Запись МАСТЕР-ключа (2 шт.).
- Запись и стирание ключей доступа и Охраны.
- Возможность включения режима «АКЦЕПТ» - автоматическая запись ключей Доступа.
- Стирание всей информации.
- Возможность управления таймером освещения: контакты реле (NO или NC в зависимости от положения переключки) на клеммах LIGHT «LT1, LT2» срабатывают на время 1с при открывании замка.
- Возможность включения двухканального режима работы (переключатель F1 в положении ON) для управления двумя исполнительными устройствами. В этом режиме считыватель READER1 управляет устройством на клеммах замка «DL+, DL-», считыватель READER2 управляет устройством на клеммах LIGHT «LT1, LT2».
- Возможность обновления базы ключей, изменения системных установок с помощью бесконтактного модуля памяти VIZIT-RFM4 (при работе со считывателем RD-5F производства 4кв. 2019г. и позднее).
- Электронная защита от перегрузки цепей управления замка.
- Защита от несанкционированного администрирования системы доступа. Защита предусматривает установку 8-разрядного PIN-кода считывателя (RD-5F) с последующей привязкой к нему ключей, записываемых в память контроллера.
- Наличие интерфейса RS-485 для удаленного управления / администрирования с автоматизированного рабочего места или АРМ «Gate». В КТМ685P интерфейс RS-485 имеет гальваническую развязку.
- Встроенные часы реального времени.
- Возможность подключения к интерфейсу RS-485 Ethernet модуля VEM-701 для удаленного управления / администрирования через Интернет.
- Возможность обновления ПО блока на объекте (с использованием CU-14).

КОМПЛЕКТ ПОСТАВКИ



x 1

Блок управления КТМ685(P)



x 1

Паспорт



T200AL x 1

Предохранитель



CR2032 x 1

Элемент питания

РЕКОМЕНДАЦИИ ПО ВЫБОРУ ЗАМКА И КНОПКИ ДЛЯ ВЫХОДА

Замок.

Возможно использование:

- Электромагнитных замков **VIZIT-ML240x**, **VIZIT-ML300x**, **VIZIT-ML305x**, **VIZIT-ML400x**.

- Электромеханических замков и защёлки (12VDC / 0.6 A max.). Рекомендуется применять электромеханическую защёлку **54NF412** (<http://www.vizit-group.com/ru/production1/>).

Электромагнитные замки **VIZIT** имеют встроенный модуль перемагничивания, который устраняет остаточную намагниченность при отпирании замка, а также препятствует возникновению помех при коммутации обмотки замка.

Запрещается использовать электромагнитные замки с сопротивлением обмотки менее 20 Ом, а также не имеющие цепей перемагничивания.

При использовании электромеханического замка или защёлки следует с соблюдением полярности подключить к клеммам замка / защёлки диод (например, 1N4007, в комплект поставки не входит), препятствующий возникновению помех при коммутации обмотки замка.

Запрещается использовать электромеханические замки с током потребления более 1А (сопротивлением обмотки менее 10 Ом).

Кнопка для выхода.

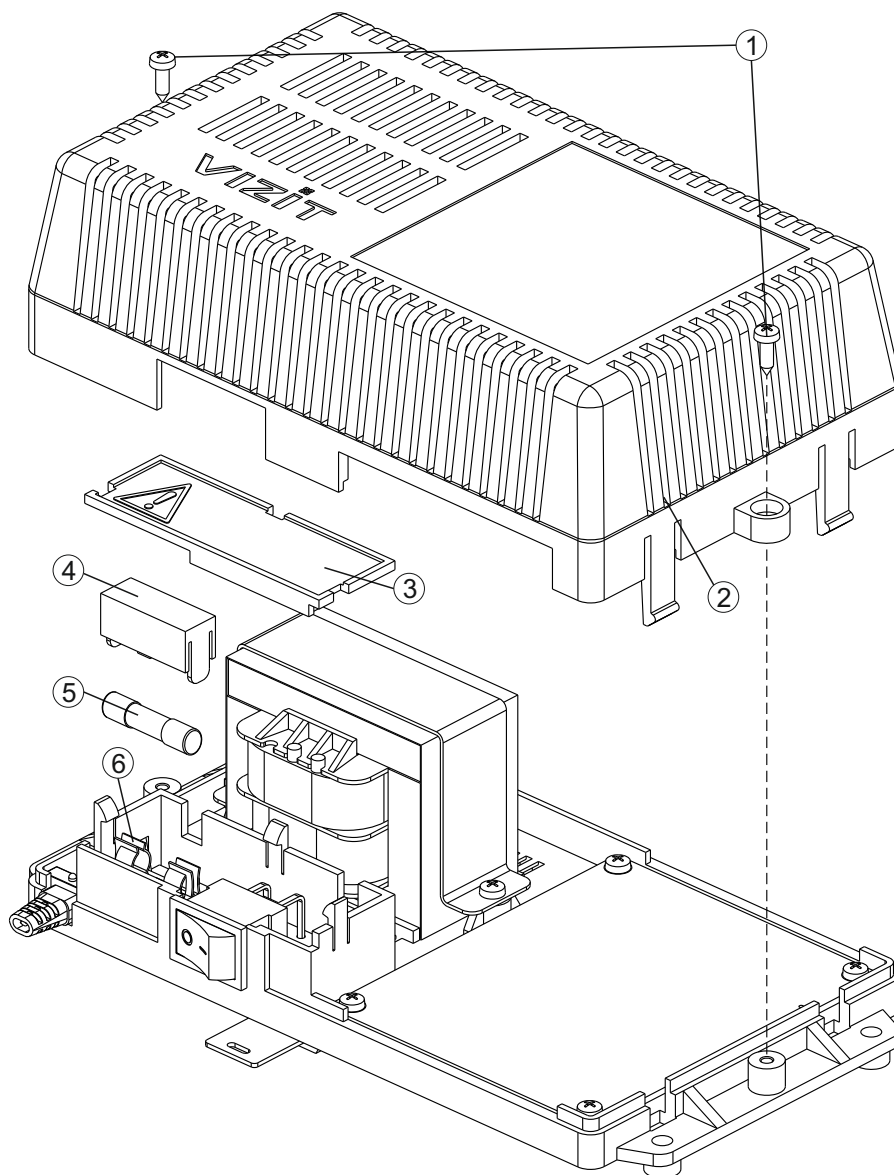
Для выхода из помещения рекомендуется использовать кнопки **EXIT 500** и **EXIT 300M**, имеющие цепи аварийного управления электромагнитным замком.

УКАЗАНИЯ МЕР БЕЗОПАСНОСТИ

ВНИМАНИЕ! Во включённом в сеть блоке управления имеется опасное напряжение - **220 В**.

- Не допускайте попадания на корпус и внутрь блока управления жидкостей, а также металлических предметов.
- Сетевая розетка должна быть расположена рядом с блоком управления. Сетевая вилка блока управления должна быть легко доступна.
- Отключите сетевую вилку блока управления от розетки перед выполнением монтажных, ремонтных работ и заменой вставки плавкой.
- Не применяйте самодельные вставки плавкие. Используйте вставку плавкую из комплекта поставки или аналогичную.

Замена вставки плавкой.

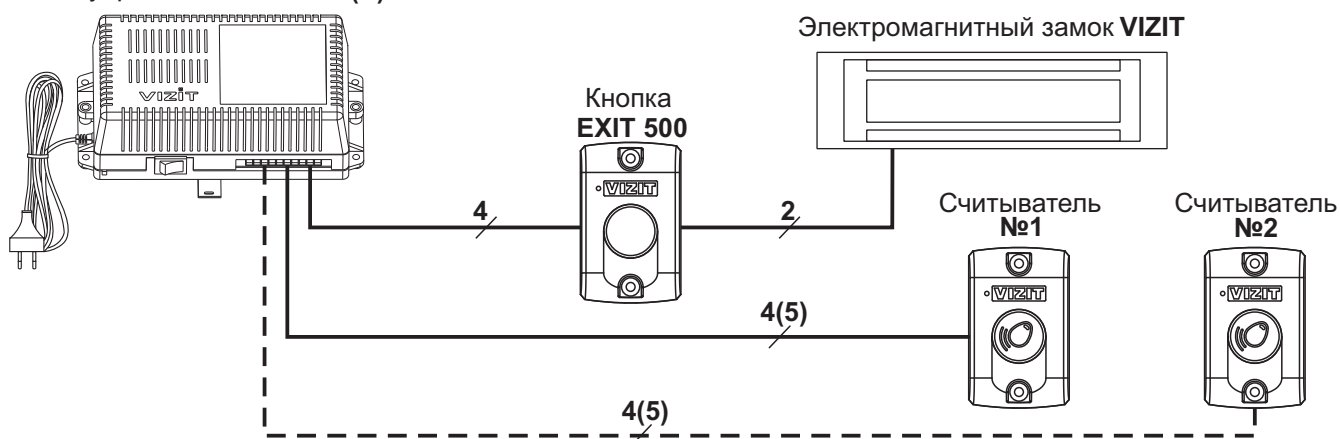


1. Отключите сетевую вилку блока управления от розетки.
2. Открутите два самореза (1), и снимите крышку (2).
3. Снимите защитную крышку (3).
4. Снимите крышку держателя вставки плавкой (4).
5. Удалите вставку плавкую (5) из держателя (6).
6. Вставьте вставку плавкую из комплекта поставки.
7. Установите обратно все крышки и закрутите саморезы (1).

ПРИМЕРЫ СТРУКТУРНЫХ СХЕМ

Контроллер с электромагнитным замком и кнопкой EXIT

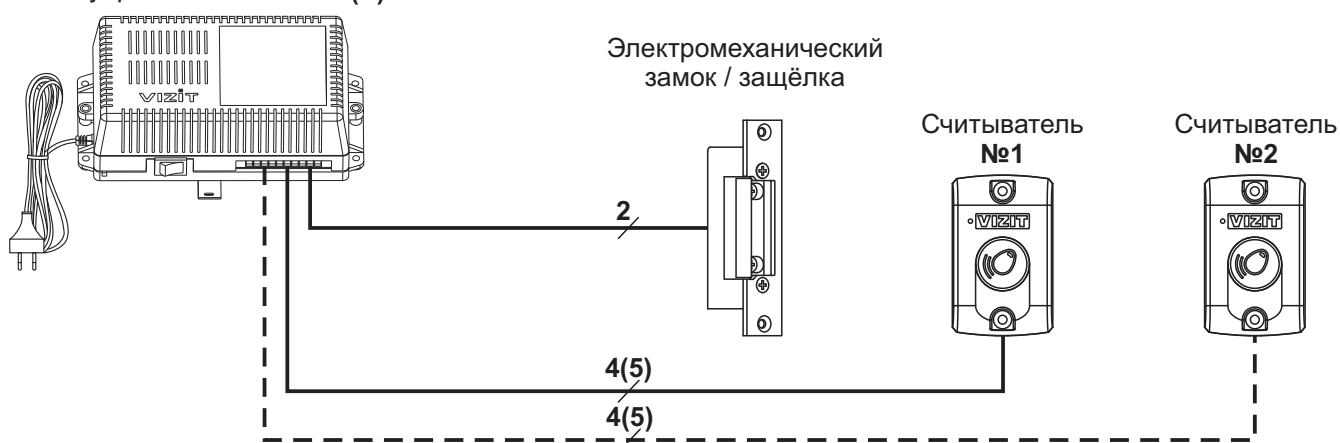
Блок управления **КТМ685(Р)**



Примечание. Кнопки **EXIT500** и **EXIT 300M** предназначены для разблокирования замка изнутри помещения. При подключении **RD-5F** в режиме «Wiegand-26» используется 5 проводов в кабеле.

Контроллер с электромеханическим замком / защёлкой

Блок управления **КТМ685(Р)**



Для монтажа цепей используйте проводники с медными жилами. Максимальная длина проводников в зависимости от их сечения приведена в таблице:

Цепь		Макс. длина, м	
Блок управления ↔ Считыватель		50 ⁽¹⁾	50 ⁽¹⁾
Блок управления ↔ Кнопка для выхода ↔ Электромагнитный замок VIZIT		25	50
Блок управления ↔ Электромеханический замок / защёлка 54NF412 ⁽²⁾		10	30
Провод	Диаметр, мм	0.5	0.8
	Сечение, мм ²	0.2	0.5

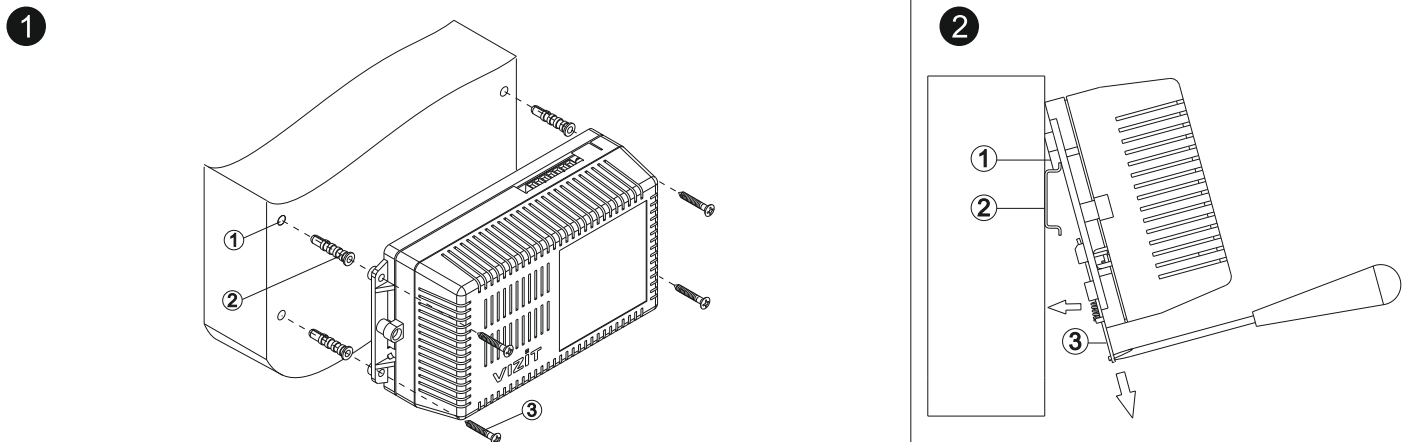
Примечания.

- (1) - Ёмкость кабеля между блоком управления и считывателем не должна превышать 3000 пФ (60 пФ на 1 погонный метр кабеля).
- (2) - В таблице указана максимальная длина проводов для определённой модели электромеханической защёлки. При подключении другой модели замка / защёлки максимальная длина проводов определяется в соответствии с рекомендациями производителя замка / защёлки и опытным путём.

ПОРЯДОК УСТАНОВКИ

Блок управления **KTM685(P)** следует устанавливать в месте, обеспечивающем доступ воздуха для естественной вентиляции. Для установки рекомендуется использовать монтажные боксы **VIZIT**.

Конструкция блока управления предусматривает его установку на DIN-рейку и на стену. Клеммы блока должны располагаться горизонтально. При этом вентиляция будет максимально эффективной. **ЗАПРЕЩАЕТСЯ** устанавливать блок вблизи отопительных и нагревательных приборов.



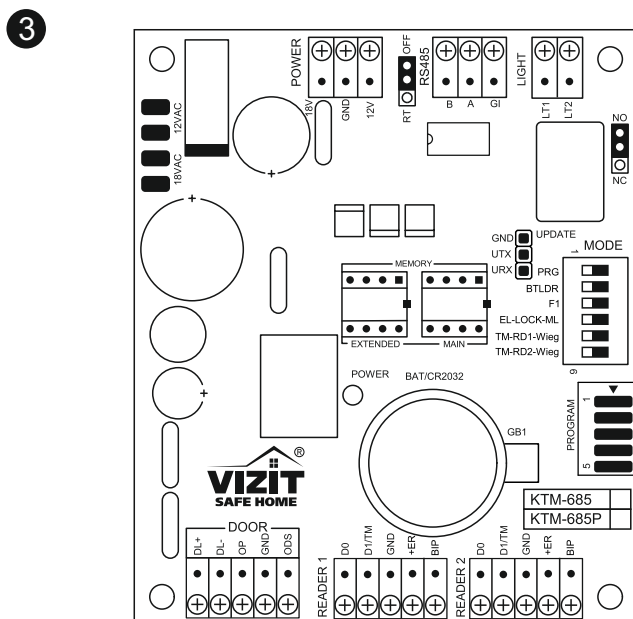
- Просверлите в стене 4 отверстия (1) диаметром 6 мм и глубиной 40 мм.
- Вставьте дюбели 6x40 (2) в отверстия.
- Закрепите блок управления на стене 4 шурупами 4x40 (3).

Примечание. Дюбели и шурупы не входят в комплект поставки.

Установка блока управления на стену

- (1) - Упоры на основании блока
- (2) - DIN-рейка шириной 35 мм и толщиной 1-2 мм
- (3) - Кронштейн

Установка блока управления на DIN-рейку



Установка переключателей и перемычек на плате блока управления

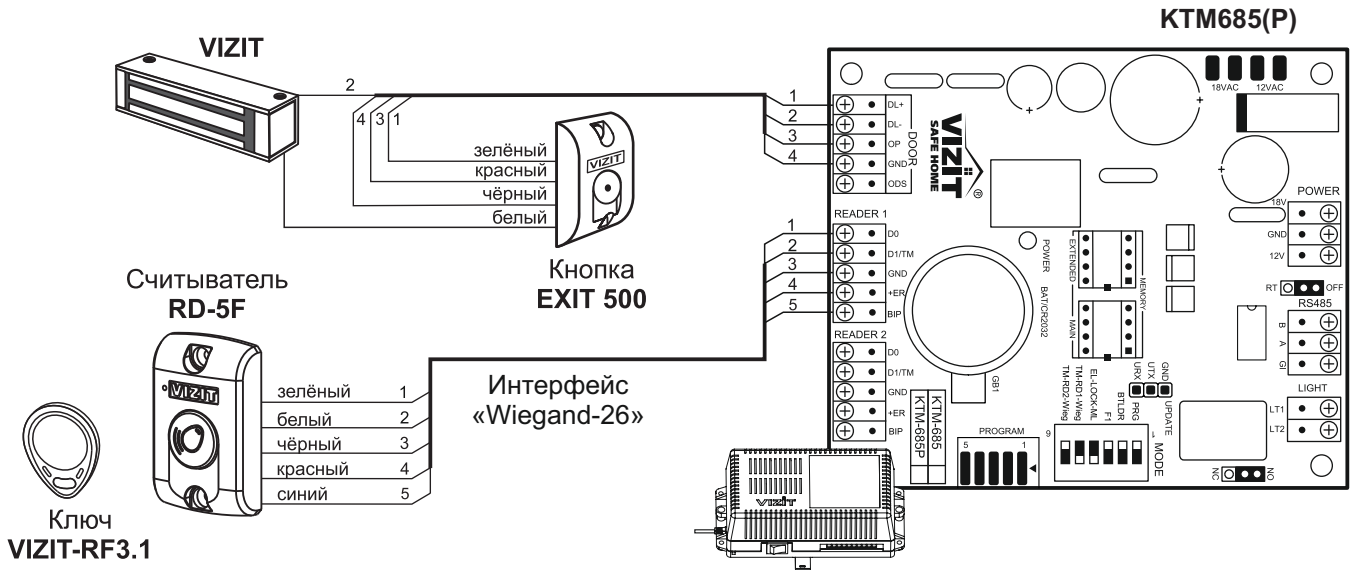
- Открутите 2 самореза и снимите верхнюю крышку блока управления.
- Подключите к клеммам блока управления проводники кабелей, соединяющих блок со считывателем, замком и кнопкой для выхода.

Руководствуйтесь указаниями из раздела **ПРИМЕРЫ СТРУКТУРНЫХ СХЕМ**, а также схемами, приведенными в разделе **ПРИМЕРЫ СХЕМ СОЕДИНЕНИЙ** настоящей инструкции.

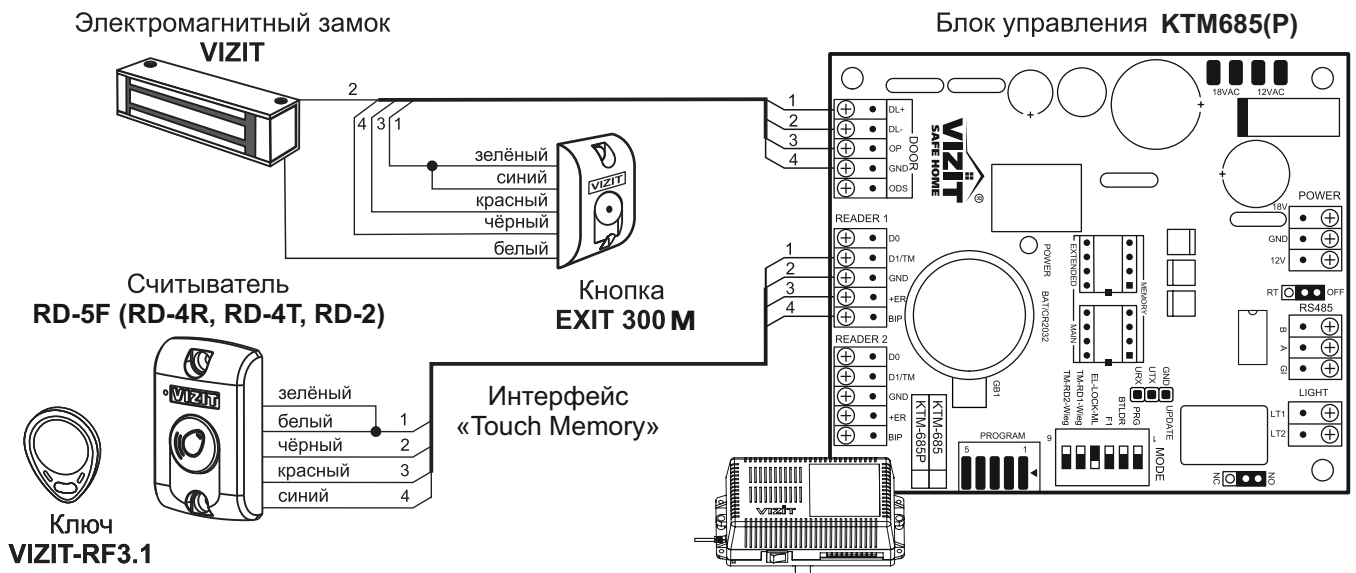
- Установите перемычки и переключатели на плате блока управления в соответствии с таблицей:

Название	Положение перемычки / переключателя
NO/NC	Положение перемычки устанавливается в зависимости от того, какие контакты реле должны быть скоммутированы на выводы LT1 и LT2 (NO – нормально разомкнутые, NC – нормально замкнутые).
RT/OFF	RT - если блок является последним в цепи RS-485, OFF - если нет.
PRG	OFF , при записи Мастер-ключей устанавливается в положение ON .
BTLDR	OFF , при обновлении прошивки блока устанавливается в положение ON .
F1	OFF - если блок работает в одноканальном режиме, ON - если в двухканальном.
EL-LOCK-ML	в положение, соответствующее типу замка: ML - электромагнитный замок, EL - электромеханический замок / защелка.
TM-RD1-Wieg TM-RD2-Wieg	в положение, соответствующее нужному интерфейсу считывателей: TM - для интерфейса «Touch Memory», Wieg - для интерфейса «Wiegand-26»

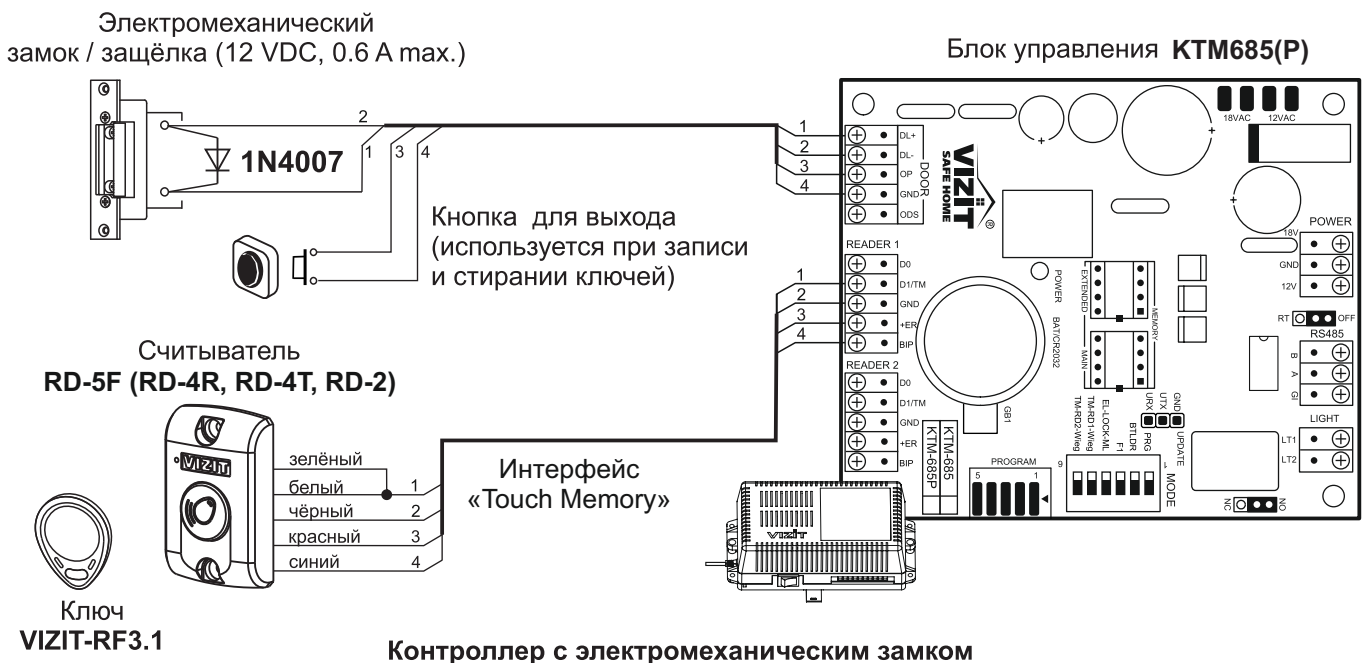
ПРИМЕРЫ СХЕМ СОЕДИНЕНИЙ



Контроллер с электромагнитным замком и кнопкой EXIT 500



Контроллер с электромагнитным замком и кнопкой EXIT 300M



Контроллер с электромеханическим замком

ПОРЯДОК РАБОТЫ

До включения питания убедитесь в правильности установки перемычек и переключателей в соответствии с применяемым замком и типом считывателей. Положение перемычек и переключателей указано в разделе **ПОРЯДОК УСТАНОВКИ**.

В процессе эксплуатации блок управления контроллера находится в одном из следующих режимов работы:

- обычного доступа в одноканальном режиме;
- обычного доступа в двухканальном режиме;
- ограниченного доступа (ОХРАНЫ);
- АКЦЕПТ (автозапись ключей доступа);
- записи МАСТЕР-ключа;
- записи или стирания ключей доступа и ключей Охраны;
- обновления базы данных ключей, изменения системных установок с помощью бесконтактного модуля памяти VIZIT-RFM4 (при работе с RD-5F производства 4кв. 2019г. и позднее);
- стирания всей информации;
- установки времени открытого состояния замка;
- установки номера КТМ (для интерфейса RS-485).

Режим обычного доступа.

Исходное состояние - замок двери закрыт, индикатор блока управления (БУ) мигает.

Для разблокирования замка приложите к антенне считывателя ключ доступа. Если код ключа доступа хранится в памяти блока управления, произойдет разблокирование замка. При этом в течение 7 секунд в считывателе звучат короткие сигналы, индикатор БУ включен непрерывно. Замок открывается на время **1...20** секунд в соответствии с установленным временем открытого состояния замка.

Если кода ключа нет в памяти, звучит длинный сигнал, и замок не открывается.

Разблокирование замка возможно также МАСТЕР-ключом.

Для разблокирования замка изнутри помещения кратковременно нажмите кнопку для выхода.

Если переключатель **F1** установлен в положении **OFF**, изделие работает в одноканальном режиме, если в положении **ON** – в двухканальном.

В одноканальном режиме оба считывателя работают одинаково, при прикладывании ключа звуковые сигналы звучат синхронно на обоих считывателях, замок открывается на установленное время, клеммы **LIGHT** коммутируются соответствующими контактами реле (в зависимости от положения перемычки **NO/NC**) на время 1с.

В двухканальном режиме считыватели работают независимо друг от друга: считыватель **RD1** управляет замком – клеммы **DL+**, **DL-**, а считыватель **RD2** – клеммами **LIGHT**. При прикладывании ключа звуковые сигналы звучат на том считывателе, к которому приложили ключ. Если это считыватель **RD1**, открывается замок на установленное время, если считыватель **RD2** – контакты реле коммутируют клеммы **LIGHT** на установленное время.

Режим ограниченного доступа (ОХРАНЫ).

Перевод контроллера из режима обычного доступа в режим ОХРАНЫ и снятие режима ОХРАНЫ осуществляется с помощью ключей Охраны.

Для включения режима ОХРАНЫ при закрытой двери помещения приложите к считывателю ключ Охраны. Непрерывное включение индикатора БУ и звучание одного короткого и одного длинного сигналов свидетельствует о переходе блока управления в режим ОХРАНЫ.

В режиме ОХРАНЫ блокируется возможность отпирания замка ключами доступа. При прикладывании к антенне считывателя ключа доступа в режиме ОХРАНЫ звучит один длинный сигнал, что является дополнительным признаком режима ОХРАНЫ.

Повторное прикладывание ключа Охраны переводит блок управления в режим обычного доступа. При переходе из режима ОХРАНЫ в режим обычного доступа звучат два коротких и один длинный сигналы.

Снятие режима ОХРАНЫ и перевод блока управления в режим обычного доступа возможно также МАСТЕР-ключом.

ВНИМАНИЕ! Ключ Охраны не является ключом доступа и не разблокирует замок.

Режим ОХРАНЫ не блокирует отпирание замка при нажатии кнопки для выхода.

Запись и стирание ключей в памяти контроллера

В процессе записи ключей в свою память контроллер запоминает код прикладываемого ключа в очередной свободной ячейке памяти.

Рекомендуется заранее пронумеровать ключи и в процессе записи прикладывать ключи к считывателю по порядку. Следует также вести учет "ключ №...владелец...", чтобы, при необходимости, можно было удалить из памяти коды утерянных ключей.

Запись МАСТЕР-ключа

Блок управления имеет возможность записи **двух** МАСТЕР-ключей.

ВНИМАНИЕ! Изменение положения переключателя PRG производить только при выключенном сетевом питании БУ!

- Отключите питание блока управления.
- Снимите верхнюю крышку блока управления.
- Установите переключатель PRG в положение ON.
- Включите питание БУ, звучит длинный сигнал.
- Приложите к считывателю ключ, который будет записан в качестве МАСТЕР-ключа.
- После записи звучат один короткий и два длинных сигнала. Запись МАСТЕР-ключа не изменяет других установок изделия (в том числе ключей доступа и Охраны).
- Для записи второго МАСТЕР-ключа приложите к считывателю еще один ключ.
- Для выхода из режима записи МАСТЕР-ключа выключите питание изделия и установите в блоке управления переключатель PRG в положение OFF.

ВНИМАНИЕ! В случае записи нескольких ключей в качестве МАСТЕР-ключа остаются два последних прикладываемых ключа.

ВХОД В РЕЖИМЫ ЗАПИСИ И СТИРАНИЯ КЛЮЧЕЙ ДОСТУПА И КЛЮЧЕЙ ОХРАНЫ, ВКЛЮЧЕНИЯ/ВЫКЛЮЧЕНИЯ РЕЖИМА АКЦЕПТ.

Вход в данные режимы выполняется **только со считывателя RD1** при установленном переключателе F1 блока управления в положение OFF.

- Для входа в **Режим записи ключей доступа** приложите к считывателю RD1 МАСТЕР-ключ в течение не менее **7 секунд**. Контроллер входит в режим отпираания замка и, после окончания звуковой сигнализации, переходит в режим записи ключей доступа: звучат три длинных сигнала, индикатор БУ выключается. МАСТЕР-ключ нужно отвести от считывателя до окончания третьего сигнала
- Если кратковременно нажать кнопку для выхода в режиме записи ключей доступа, изделие перейдет в **Режим записи ключей Охраны**, звучит один длинный сигнал, индикатор БУ включается. Повторное нажатие кнопки для выхода переводит изделие обратно в режим **записи ключей доступа**, звучат три длинных сигнала, индикатор БУ выключается.
- Прикладывание к считывателю **МАСТЕР-ключа** при работе изделия в режиме **записи ключей доступа** переводит изделие в **Режим стирания ключей**, звучат два длинных сигнала, индикатор включается.
- Прикладывание к считывателю **МАСТЕР-ключа** при работе изделия в режиме **записи ключей Охраны** переводит изделие в режим установки **режима «АКЦЕПТ»** звучат два длинных сигнала, индикатор включается, если режим «АКЦЕПТ» включен, или выключается, если режим «АКЦЕПТ» выключен.
- Прикладывание к считывателю **МАСТЕР-ключа** при работе изделия в **режиме стирания ключей** или установки режима **«АКЦЕПТ»** переводит изделие в режим обычного доступа.
- При бездействии в любом из режимов в течение 30 - 50 секунд изделие автоматически переходит в режим обычного доступа.

Внимание! При стирании данных о ключе из памяти изделия ячейка, в которой ранее был записан код стираемого ключа, освобождается. При последующей записи кода нового ключа запись будет производиться в первую освободившуюся после стирания кода ячейку. На это следует обратить внимание при учете порядковых номеров ключей. При записи кода нового ключа вместо стертого вновь записываемому ключу присваивается номер ранее стертого ключа.

Запись ключей доступа

- Войдите в **режим записи ключей доступа**.
- Приложите к считывателю записываемый ключ, звучат один короткий и один длинный сигналы, сообщающие о записи ключа в память.
- **Примечание.** При попытке повторной записи ключа или его неисправности звучит длинный сигнал.
- Приложите к считывателю следующий ключ, и т. д., пока не будет записано необходимое количество ключей доступа.
- После окончания записи ключей приложите к считывателю МАСТЕР-ключ, при этом блок управления переходит в режим стирания ключей, звучат два длинных сигнала. Приложите к считывателю МАСТЕР-ключ еще раз: замок разблокируется, и блок управления переходит в режим обычного доступа.

ВНИМАНИЕ! Если при записи ключей доступа прозвучат **5 коротких сигналов**, то это свидетельствует о **заполнении всей области памяти ключей доступа (записаны все ключи)**, и дальнейшая запись **новых ключей невозможна**.

Запись ключей Охраны

- Войдите в режим записи ключей доступа.
 - Кратковременно нажмите кнопку для выхода, блок управления переходит в режим записи ключей Охраны. Звучит один длинный сигнал, индикатор БУ включается.
 - Приложите к считывателю записываемый ключ Охраны, звучат один короткий и один длинный сигналы, сообщающие о записи ключа в память.
 - Примечание. При попытке повторной записи ключа или его неисправности звучит длинный сигнал.
 - Приложите к считывателю следующий ключ, и т. д., пока не будет записано необходимое количество ключей Охраны.
 - После окончания записи ключей Охраны приложите к считывателю МАСТЕР-ключ, при этом блок управления переходит в режим установки режима «АКЦЕПТ», звучат два длинных сигнала. Приложите к считывателю МАСТЕР-ключ еще раз: замок разблокируется, и блок управления переходит в режим обычного доступа.
- ВНИМАНИЕ! Если при записи ключей Охраны прозвучат 5 коротких сигналов, то это свидетельствует о заполнении всей области памяти ключей Охраны (записаны все 28 ключей), и дальнейшая запись новых ключей невозможна.**

Стирание ключей доступа и ключей Охраны

- Войдите в режим записи ключей доступа.
- Кратковременно приложите к считывателю МАСТЕР-ключ, блок управления переходит в режим стирания ключей. Звучат два длинных сигнала, индикатор БУ включается.
- Приложите к считывателю удаляемый ключ, звучат один короткий и один длинный сигналы, сообщающие о стирании ключа.
- **Примечание.** В случае отсутствия данного ключа в памяти звучит один длинный сигнал.
- Приложите к считывателю следующий стираемый ключ, и т. д., пока не будут стерты все необходимые ключи.
- Приложите к считывателю МАСТЕР-ключ, открывается замок, и блок управления переходит в режим обычного доступа.

Стирание из памяти утерянного ключа

- Войдите в режим стирания ключей.
 - Нажмите кнопку для выхода два раза, индикатор БУ выключается.
 - Приложите к считывателю ключ, порядковый номер которого на единицу меньше утерянного, звучат один короткий и один длинный сигналы, сообщающие о стирании утерянного ключа.
 - Приложите к считывателю МАСТЕР-ключ, открывается замок, и блок управления переходит в режим обычного доступа.
- ВНИМАНИЕ! Код утерянного ключа №1 (доступа или охраны) удаляется из памяти только при стирании всей информации.**

Обновление базы данных ключей, изменение системных установок с помощью бесконтактного модуля памяти VIZIT-RFM4

- Войдите в режим стирания ключей.
- Нажмите кнопку для выхода пять раз, звучат 5 длинных сигналов, индикатор БУ выключается.
- Приложите к считывателю и удерживайте модуль памяти **RFM4**, звучат одиночные короткие сигналы, синхронно с ними мигает индикатор БУ. По окончании обновления звучат 5 длинных сигналов, индикатор выключается.
- Приложите к считывателю следующий модуль памяти RFM4, и т.д., пока не будут обновлены все необходимые данные.
- Приложите к считывателю МАСТЕР-ключ, открывается замок, и блок управления переходит в режим обычного доступа.

Установка режима АКЦЕПТ

ВНИМАНИЕ! Установка режима АКЦЕПТ не снижает уровень безопасности системы контроля доступа, если в составе контроллера используются считыватели RD-5F с установленным PIN-кодом, и выполнена привязка ключей VIZIT-RF3.x к этому PIN-коду.

При использовании ключей VIZIT-RF2.x или VIZIT-TM включение режима АКЦЕПТ снижает уровень безопасности. В этом случае пользоваться режимом АКЦЕПТ рекомендуется только в экстренных ситуациях при восстановлении функционирования системы.

- Войдите в режим записи ключей охраны.
- Приложите к считывателю МАСТЕР-ключ. Звучат два длинных сигнала и один короткий (**АКЦЕПТ** включен), или два длинных сигнала и два коротких (**АКЦЕПТ** выключен). Индикатор БУ включается, если режим **АКЦЕПТ** включен, или выключается, если режим выключен.
- По нажатию на кнопку EXIT включается/выключается режим **АКЦЕПТ**, установленное состояние индицируется включением/выключением светодиода БУ и звуковыми сигналами: один короткий - режим **АКЦЕПТ** включен, два коротких - режим **АКЦЕПТ** выключен.
- Приложите к считывателю МАСТЕР-ключ, открывается замок, и блок управления переходит в режим обычного доступа.

ВХОД В РЕЖИМЫ УСТАНОВКИ ВРЕМЕНИ ОТКРЫТОГО СОСТОЯНИЯ ЗАМКА И УСТАНОВКИ НОМЕРА УСТРОЙСТВА (ИНТЕРФЕЙС RS-485), СТИРАНИЯ ВСЕЙ ИНФОРМАЦИИ

Вход в данные режимы выполняется **только со считывателя RD1** при установленном переключателе **F1** блока управления в положение **ON**.

- Для входа в режим **установки времени открытого состояния замка** приложите к считывателю **RD1** МАСТЕР-ключ на время не менее **7 секунд**. Блок управления входит в режим разблокирования замка и, после окончания звуковой сигнализации открывания замка, переходит в режим **установки времени открытого состояния замка**: звучат пять длинных сигналов, индикатор БУ включается. МАСТЕР-ключ нужно отвести от считывателя до окончания пятого сигнала.
- Прикладывание к считывателю МАСТЕР-ключа при работе блока управления в режиме установки времени открытого состояния замка переводит блок управления в режим **установки номера устройства (интерфейс RS-485)**, звучат два длинных сигнала, индикатор выключается.
- Прикладывание к считывателю МАСТЕР-ключа при работе блока управления в режиме установки номера устройства (интерфейс RS-485) переводит изделие в режим обычного доступа.
- При бездействии в любом из режимов в течение 30 - 50 секунд изделие автоматически переходит в режим обычного доступа.

Установка времени открытого состояния замка

Переключатель **F1** блока управления должен быть установлен в положение **ON**.

- Войдите в режим установки времени открытого состояния замка.
ВНИМАНИЕ! Для выхода из установки без её выполнения и перехода в режим установки номера устройства RS-485 приложите МАСТЕР-ключ к антенне считывателя. Повторное прикладывание МАСТЕР-ключа к антенне считывателя переводит блок управления в рабочий режим.
- **Установка времени открытого состояния замка от 1 до 9 секунд** производится одной серией нажатий кнопки для выхода. Количество нажатий равно устанавливаемому времени в секундах. После последнего нажатия следуют две паузы длительностью 1,5 секунды каждая (первая пауза - ожидание очередного нажатия кнопки в серии, вторая пауза – ожидание очередной серии нажатий). Окончание каждой паузы индицируется двумя короткими звуковыми и световыми сигналами.
- **Установка времени открытого состояния замка от 10 до 20 секунд** производится двумя сериями нажатий кнопки для выхода (первая серия – ввод цифры десятка, вторая серия – ввод цифры единицы во времени открытого состояния замка). Введите цифру десятка (1 или 2) нажатием кнопки один или два раза. После ввода цифры следует пауза длительностью 1,5 секунды. Нажатиями кнопки введите цифру единицы. После ввода цифры следует пауза длительностью 1,5 секунды. По окончании второй паузы блок индицирует установленное значение с помощью индикатора и звуковых сигналов.
- После индикации установленного значения открытого состояния замка можно повторить ввод значения или сохранить введенное значение, приложив к считывателю МАСТЕР-ключ.
- После прикладывания МАСТЕР-ключа блок управления переходит в режим установки номера устройства **RS-485**. Повторное прикладывание МАСТЕР-ключа к антенне считывателя переводит блок управления в рабочий режим.

Установка номера устройства в интерфейсе RS-485 (на момент поставки – 255)

- Войдите в режим установки времени открытого состояния замка.
- Кратковременно приложите к считывателю МАСТЕР-ключ, блок управления переходит в **режим установки номера устройства (интерфейс RS-485)**. Звучат четыре длинных сигнала, индикатор БУ выключается.
ВНИМАНИЕ! Для выхода из установки без её выполнения приложите МАСТЕР-ключ к антенне считывателя.
- Установка номера устройства выполняется аналогично установке времени открытого состояния замка, но номер может состоять из трех знаков.
- Для сохранения установленного значения и перехода в рабочий режим необходимо приложить к считывателю МАСТЕР-ключ.
ВНИМАНИЕ! Каждое нажатие кнопки подтверждается звуковым и световым сигналами.
Окончание каждой паузы индицируется двумя короткими звуковыми и световыми сигналами.
Если введено неверное значение, звучит один длинный сигнал.

СТИРАНИЕ ВСЕЙ ИНФОРМАЦИИ

ВНИМАНИЕ! Следующая последовательность операций приводит к стиранию из памяти изделия всей ранее записанной информации, в том числе и кодов МАСТЕР-ключей.

ВНИМАНИЕ! Изменение положения переключателя PRG производить только при выключенном сетевом питании БУ!

- Отключите питание блока управления.
- Снимите верхнюю крышку блока управления.
- Установите переключатель **PRG** в положение **ON**.
- Включите питание БУ, звучит длинный сигнал.
- Кратковременно нажмите кнопку для выхода, звучат сигналы.
- До окончания 20-го звукового сигнала нажмите кнопку для выхода на время не менее **1 секунды**, звучат два коротких сигнала, включается режим стирания информации. По окончании звучит длинный сигнал.
- Для выхода из режима стирания всей информации выключите питание изделия и установите в блоке управления переключатель **PRG** в положение **OFF**.

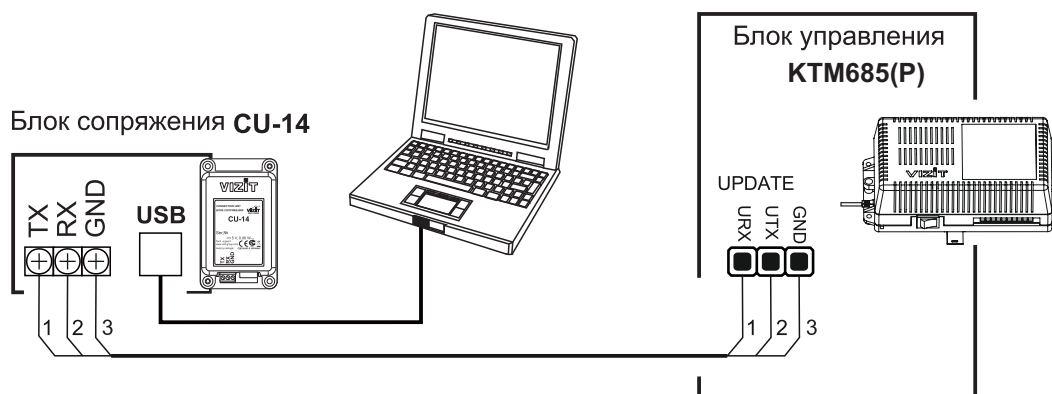
ОБНОВЛЕНИЕ ПРОГРАММНОГО ОБЕСПЕЧЕНИЯ БЛОКА УПРАВЛЕНИЯ КТМ685(P)

Предусмотрена возможность обновления программного обеспечения (ПО) блока управления КТМ685(P). При обновлении программы используется блок сопряжения CU-14, подключенный к USB-порту компьютера с операционной системой Windows, а также программа **VIZIT Firmware Update**. Программа **VIZIT Firmware Update** приведена в разделе ПРОДУКЦИЯ (на странице описания блока сопряжения CU-14) следующих интернет-ресурсов VIZIT: www.domofon.ru, www.domofon-vizit.ru, www.domofon-vizit.kiev.ua, www.vizit-group.com/ru/.
Внимание. Все настройки и записанные ключи сохраняются после обновления ПО.

Для обновления ПО выполните в строгой последовательности действия, указанные ниже.

- **Подключите блок управления к CU-14:**

- Выключите питание блока управления.
- Контакт URX блока управления соедините с клеммой TX CU-14.
- Контакт UTX блока управления соедините с клеммой RX CU-14.
- Контакт GND блока управления соедините с клеммой GND CU-14.
- Подключите блок сопряжения CU-14 к компьютеру кабелем USB.



- **Войдите в режим обновления программного обеспечения:**

- Переведите переключатель **BTLDR** в положение **ON**.
- Включите питание блока управления.
Мигание светодиодного индикатора свидетельствует о том, что блок управления находится в режиме обновления программного обеспечения.

- **Обновление программного обеспечения:**

- Запустите на компьютере программу **VIZIT Firmware Update**.
- Выполните обновление ПО блока управления, следуя инструкции к программе **VIZIT Firmware Update**.
- Выключите питание блока управления.
- Восстановите исходное положение переключателя **BTLDR** и отключите блок сопряжения.

ТЕХНИЧЕСКИЕ ХАРАКТЕРИСТИКИ

- Количество ключей доступа, шт., не более

Для КТМ685
Для КТМ685Р

не более 21000
не более 42000

- Количество ключей Охраны, шт., не более

28

- Мастер - ключ, шт.

2

- Время открытого состояния замка, с

от 1 до 20

- Напряжение питания переменного тока частотой 50 Гц, В

220 + 22; -33

- Потребляемая мощность (с учётом замка, блока вызова), Вт, не более

30

- Потребляемый ток, А, не более

0,17

- Напряжение питания и допустимый ток замка (между клеммами +DL и -DL), В / А

Переключатель **LOCK** установлен в положение **ML**: (13.5 +/- 1.5) / 0.6A(длительно)
Переключатель **LOCK** установлен в положение **EL**: (12 +/- 1.5) VDC/ 1.2A(<1 sec.)

- Напряжение питания блока вызова домофона (между клеммами POWER/18V - POWER/GND)

- нестабилизированное напряжение постоянного тока, В

18

- ток нагрузки, А, не более:

0.4

- стабилизированное напряжение постоянного тока, В

12

- ток нагрузки, А, не более:

0.3

- Габаритные размеры и масса приведены в таблице:

Изделие	Габаритные размеры, мм			Масса, кг
	Ширина	Высота	Глубина	
Блок управления КТМ685(P)	188	114	62	1,2
Считыватель RD-5F (RD-4R, RD-4T)	47	75	18	0,1

- Условия эксплуатации:

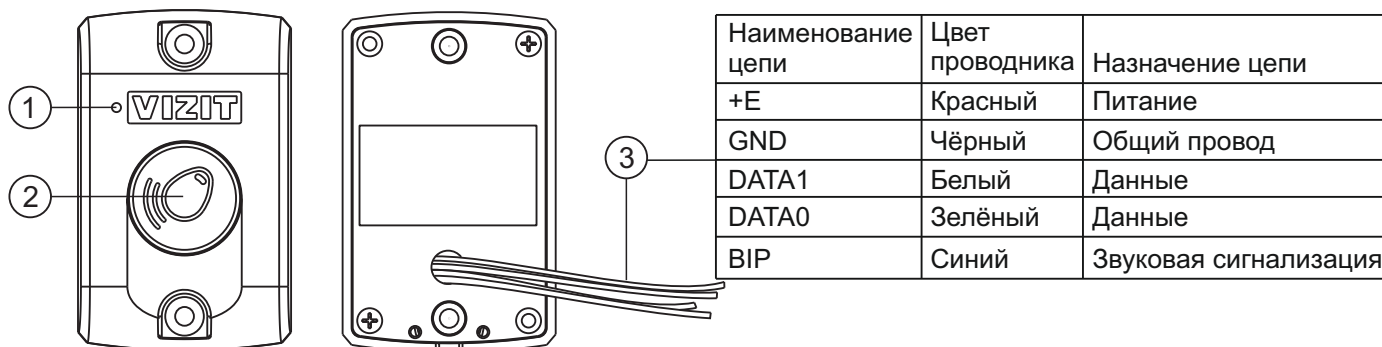
- блок управления **КТМ685** -

температура воздуха от **плюс 1** до **плюс 40 °С**,
относительная влажность до **93%** при **25 °С**;

- блок управления **КТМ685Р** -

температура воздуха от **минус 40** до **плюс 50 °С**,
относительная влажность до **93%** при **25 °С**;

СЧИТЫВАТЕЛЬ RD-5R



- (1) Светодиодный индикатор
- (2) Антенна считывателя
- (3) Соединительные провода

Внешний вид считывателя RD-5F, наименование цепей и их назначение

ПОДГОТОВКА К РАБОТЕ СЧИТЫВАТЕЛЯ RD-5F

Примечания.

1. Если нет необходимости в дополнительной защите от несанкционированного администрирования системы доступа, то PIN-код в RD-5F следует оставить 0000 0000 (заводская установка). В этом случае ключи, записанные в память блока управления контроллера, становятся ключами доступа без выполнения процедуры привязки.

2. При изменении PIN-кода обязательно следует выполнить повторную привязку ключей. Привязка ключей обеспечивает возможность создания дубликатов ключей только обслуживающей организацией. Для создания дубликатов и подготовки базы данных ключей применяется программатор VIZIT-DM15.

При подготовке к работе считывателя RD-5F выполняются следующие процедуры:

- Изменение PIN-кода (заводская установка – 0000 0000).
- Привязка ключей к установленному PIN-коду.

Примечание. Привязка выполняется для ключей, которые в дальнейшем планируется записать в память блока управления в качестве МАСТЕР-ключа, ключей доступа и Охраны.

- Индикация текущего PIN-кода (при необходимости).

Для выполнения процедур:

- Разъедините цепи «DATA1» и «DATA0» считывателя и отключите их от блока управления.
- Подключите кнопку с нормально разомкнутым контактом между цепями «DATA1» (белый провод) и «GND».
- Включите питание контроллера. Контролируйте включение светодиодного индикатора считывателя.

Вход в процедуры.

- Нажмите и удерживайте кнопку в течение 3-х секунд (цепи «DATA1» и «GND» замыкаются на время нажатия кнопки).
- Отпустите кнопку после трёх длинных звуковых сигналов.

Примечание. Индикатор считывателя часто мигает, пока не будет отпущена кнопка.

- Снова нажмите кнопку 1, 2 или 3 раза:
 - 1 раз – для индикации текущего PIN-кода.
 - 2 раза – для изменения PIN-кода.
 - 3 раза – для привязки ключей к установленному PIN-коду.

Примечание.

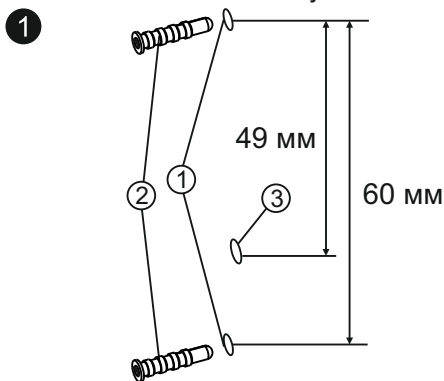
Считыватель автоматически выходит из выполнения процедур и возвращается в дежурный режим:

- если кнопку не была нажата в течение 15 секунд,
- или нажата более 3-х раз,
- или нажата на время более 3-х секунд.

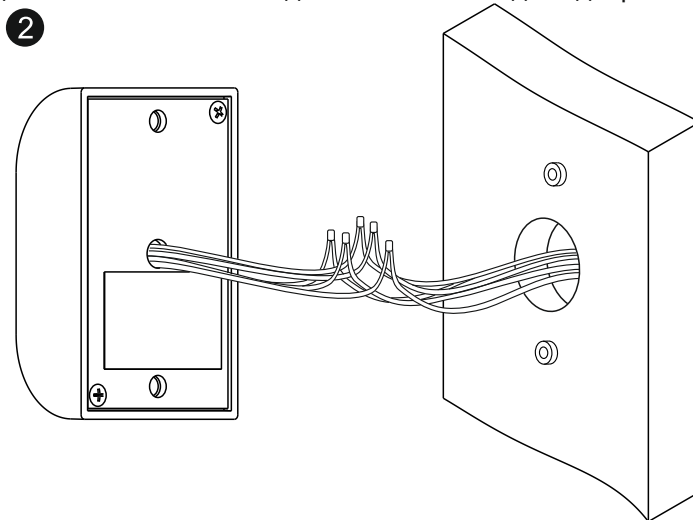
Звучат 10 коротких сигналов, светодиодный индикатор считывателя мигает 10 раз.

ПОРЯДОК УСТАНОВКИ

Считыватель RD-5F устанавливается снаружи помещения на стене или неподвижной части входной двери.

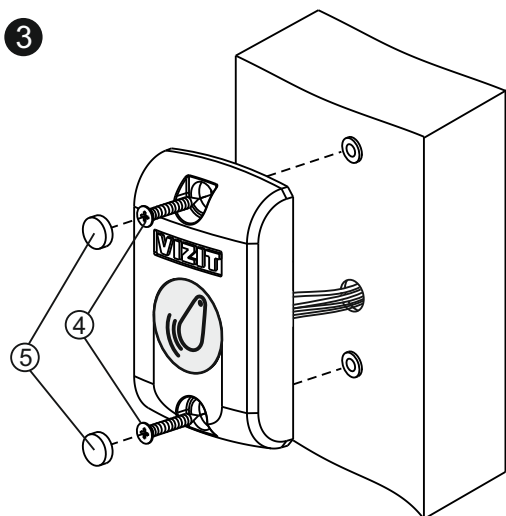


- Просверлите 2 отверстия (1) диаметром 6 мм, глубиной 40 мм.
- Установите дюбели (2) в эти отверстия.
- Просверлите отверстие (3) для проводов диаметром 5 мм.



- Соедините проводники считывателя с проводниками кабеля, подключённого к клеммам блока КТМ685(Р), в соответствии со схемами, приведенными в разделе **ПРИМЕРЫ СХЕМ СОЕДИНЕНИЙ** настоящей инструкции. Соединение проводников рекомендуется выполнять пайкой.
- На каждое соединение плотно наденьте термоусадочную или полихлорвиниловую трубку подходящего диаметра.

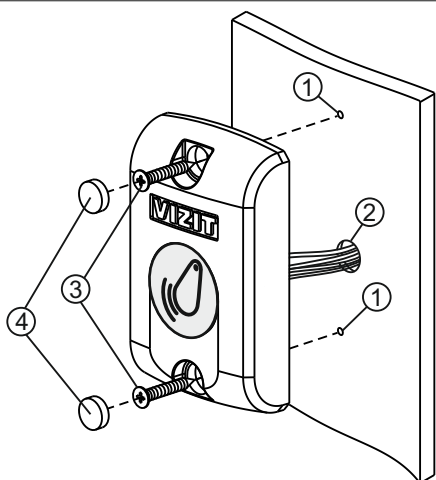
Примечание. Трубка не входит в комплект поставки.



- Закрепите считыватель на стене 2 шурупами 4x40 (4).
- Вставьте заглушки (5).

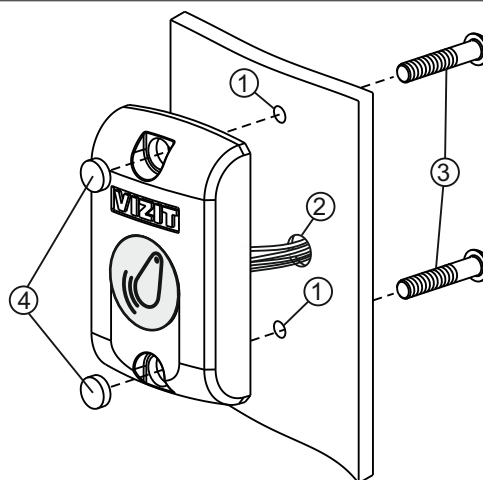
Примечание. Дюбели, шурупы и заглушки входят в комплект поставки.

Установка считывателя RD-5F на стену



- Просверлите 2 отверстия (1) диаметром 3 мм.
- Просверлите отверстие (2) для проводов диаметром 5 мм.
- Закрепите считыватель 2 шурупами 3,5x13 (3).
- Вставьте заглушки (4).

Примечание. Шурупы 3,5x13 не поставляются.



- Просверлите 2 отверстия (1) диаметром 5,5 мм.
- Просверлите отверстие (2) для проводов диаметром 5 мм.
- Закрепите считыватель 2 винтами М5 (3).
- Вставьте заглушки (4).

Примечание. Винты М5 не поставляются. Длина винтов выбирается из условия: толщина дверного полотна плюс 5 мм.

Установка считывателя RD-5F на неподвижную часть входной двери (2 способа)

ОБНОВЛЕНИЕ ПРОГРАММНОГО ОБЕСПЕЧЕНИЯ СЧИТЫВАТЕЛЯ RD-5F

Предусмотрена возможность обновления программного обеспечения (ПО) считывателя. При обновлении программы используется блок сопряжения CU-14, подключенный к USB-порту компьютера с операционной системой Windows, а также программа **VIZIT Firmware Update**. Программа **VIZIT Firmware Update** приведена в разделе ПРОДУКЦИЯ (на странице описания блока сопряжения CU-14) следующих интернет-ресурсов VIZIT: www.domofon.ru, www.domofon-vizit.ru, www.domofon-vizit.kiev.ua, www.vizit-group.com/ru/.

Внимание. Установленный PIN-код, а также привязка ключей сохраняются после обновления ПО.

Для обновления ПО выполните в строгой последовательности действия, указанные ниже.

- **Подключите считыватель к CU-14:**

- Выключите питание блока управления.
- Отключите цепи считывателя «DATA 0» (зеленый провод) и «DATA 1» (белый провод) от блока управления. Если цепи «DATA 1» и «DATA 0» были соединены, то разъедините их.
- Цепь «DATA 1» (белый провод) соедините с клеммой **TX** CU-14, цепь «DATA 0» (зеленый провод) соедините с клеммой **RX** CU-14.
- Цепь **GND** блока управления соедините с клеммой **GND** CU-14.
- Подключите кнопку с нормально разомкнутым контактом между цепью «DATA 1» и «GND».
- Подключите блок сопряжения CU-14 к компьютеру кабелем USB.

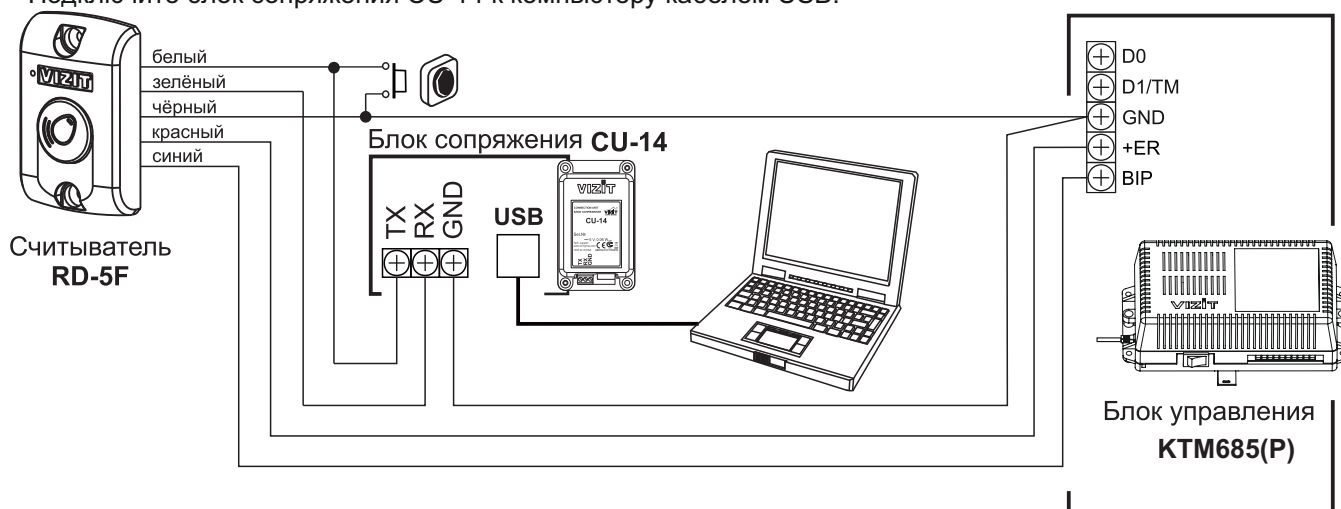


Схема соединений считывателя с блоком сопряжения CU-14 и компьютером

- **Войдите в режим обновления программного обеспечения:**

- Нажмите кнопку;
- Включите питание блока управления.
- Отпустите кнопку после начала мигания светодиодного индикатора считывателя. Мигание светодиодного индикатора считывателя свидетельствует о том, что считыватель находится в режиме обновления программного обеспечения.

- **Обновление программного обеспечения:**

- Запустите на компьютере программу **VIZIT Firmware Update**.
- Выполните обновление ПО считывателя, следуя инструкции к программе **VIZIT Firmware Update**.
- Выключите питание блока управления.
- Восстановите исходное подключение считывателя к блоку управления: отключите блок сопряжения и кнопку, соедините клеммы блока управления с соответствующими проводниками считывателя.